

## Garantia

A sua Churrasqueira a Gás Fischer Ranch e a Churrasqueira Elétrica Fischer Ranch Grill é garantida contra defeitos e vícios de fabricação, pelo prazo de 12 (doze) meses contados a partir da data de emissão da Nota Fiscal ao consumidor, compreendido da seguinte forma:

**03 (três) primeiros meses de garantia legal;** **09 (nove) últimos meses de garantia contratual / especial.** Durante o período de vigência da garantia, somente o fabricante e sua Rede de Postos Autorizados ou quem ela indicar, serão responsáveis pela constatação de vício, defeito e execução de reparos nos produtos.

A garantia compreende a substituição de peças e mão de obra no reparo de vícios ou defeitos devidamente constatados pelo fabricante ou sua Rede de Postos Autorizados.

**O consumidor perderá automaticamente a garantia, Legal e Contratual, quando:**

O uso do produto não for exclusivamente doméstico (uso para fins comerciais, laboratoriais, industriais, etc);  
O produto for instalado ou utilizado em desacordo com as instruções contidas no manual de instruções do produto, tais como: nicho de embutimento, saída de ar, grade de ventilação, nivelamento do produto, rede elétrica compatível, etc.;  
O produto for violado, adulterado, modificado ou consentado por pessoa ou entidade não credenciada e / ou autorizada pela Irmãos Fischer S.A. Ind e Com;  
Forem incorporados ao produto peças, componentes e acessórios não originais, ainda que comercializados pela Rede de Postos Autorizados;  
Houver remoção e/ou alteração do número de série ou da etiqueta de identificação do produto;

**As garantias, Legal e Contratual, não cobrem:**

Despesas com materiais, peças e mão de obra para as adaptações necessárias à preparação do local para a instalação; aterramento, nicho, serviços de alvenaria/marcenaria/adequação/instalação elétrica, pintura, gesso e acabamentos;  
Serviços de manutenção e limpeza do produto;  
Falhas no funcionamento do produto em decorrência de problemas no fornecimento de energia elétrica, tais como: oscilações, etc.;  
Defeitos decorrentes de acidentes, mau acondicionamento, uso inadequado, agente da natureza, maus tratos, falta de limpeza ou limpeza incorreta, excesso de água/umidade, resíduos, assim como, o uso de produtos abrasivos para a manutenção e limpeza do eletrodoméstico;  
Danos em decorrência de fatos da natureza, tais como relâmpago, chuva, inundação, etc.  
Problema de oxidação/ferrugem causados pelos seguintes fatores:  
- Instalação em ambientes de alta concentração salina tais como regiões litorâneas;  
- Instalações em ambientes onde o produto esteja exposto a outros produtos químicos ácidos ou alcalinos que possam agredir a pintura do mesmo.

**A garantia Contratual não cobre:**

Moldura, grades de ventilação, vidros, lâmpadas, cabo de alimentação/elétrico, acessórios ou peças sujeitas ao desgaste natural decorrente do uso, como: grelha, bandeja coletora de resíduos, manipuladores (botões) e puxadores, espetos duplo e simples, estes componentes possuem somente a garantia contra defeito de fabricação pelo prazo legal de 03 (três) meses;  
Defeitos estéticos (produtos riscados ou amassados) ou com falta de peças internas ou externas de produtos vendidos no estado saldo ou produtos de mostruário (esses produtos tem garantia e 12 meses apenas para defeitos funcionais não discriminados na nota fiscal de compra do produto);  
Taxa de deslocamento e/ou visita cobrada pela Assistência Técnica Autorizada para atendimento a domicílio, quando localizado fora da sede da Assistência Técnica Autorizada.

**Esclarecimento:**

No caso do Posto Autorizado oferecer atendimento a domicílio no período da garantia contratual, fica entendido que trata-se de serviço complementar não coberto pela garantia, devendo a taxa de "deslocamento e/ou visita" ser custeada pelo consumidor.

**Importante:**

AFISCHER NÃO SE RESPONSABILIZA POR VÍCIO DE SERVIÇOS PRESTADOS POR TERCEIROS, portanto, recomendamos que no ato da entrega confira seu produto na presença do transportador.  
Verifique a qualidade da entrega, a quantidade, se o produto está de acordo com a compra e a descrição da Nota Fiscal que o acompanha.  
Caso exista qualquer problema, recuse o produto, registre o motivo no verso da Nota Fiscal e entre em contato com o responsável pelo serviço de transporte e entrega.

**Considerações Gerais:**

- A Irmãos Fischer S/A não autoriza nenhuma pessoa ou entidade a assumir em seu nome, outra responsabilidade relativa à garantia de seus produtos, além das aqui explicitadas.
- A Irmãos Fischer S/A reserva-se o direito de alterar o produto, suas características gerais, técnicas e estéticas, bem como as especificações do seu manual, sem prévio aviso.
- A garantia é válida somente para produtos vendidos e utilizados no território brasileiro.
- Chamados relacionados a orientação de uso do eletrodoméstico, cuja explicação esteja presente no manual de instruções ou em etiquetas orientativas que acompanham o produto, estão sujeitos à cobrança do consumidor.

## SAC

Para esclarecer dúvidas e receber sugestões, a IRMÃOS FISCHER disponibiliza uma equipe altamente qualificada e treinada para atender seus consumidores. Ligue grátis, teremos o maior prazer em atendê-lo.

0800 747 3535 e 0800 729 3535

[sac@fischer.com.br](mailto:sac@fischer.com.br)

**Horário de Atendimento:**

Segunda a quinta-feira: 07:00 às 12:00 e das 13:00 às 17:00h

Sexta-feira: 07:00 às 12:00 e das 13:00 às 15:30h

## Cuidados

**NÃO INSTALAR OU UTILIZAR A CHURRASQUEIRA ANTES DE SE CERTIFICAR:**

- Que o nicho de embutimento é de alvenaria e está conforme o especificado neste manual;
- Que a válvula reguladora de pressão do gás existe, está em bom estado e regulada. A mesma deve estar instalada na saída do botijão de gás ou na tubulação antes da saída para a churrasqueira. Nesta válvula, deve constar a gravação do código NBR8473 do INMETRO;
- Que a instalação elétrica está adequada;
- Que a tensão da rede elétrica correta foi selecionada na chave bivolt na parte traseira do produto;
- Que foram retiradas todas as películas plásticas de proteção.

**Le atentamente as instruções contidas neste manual, antes de instalar ou utilizar a churrasqueira.**

## Alertas de segurança

- Este produto é para uso doméstico. A utilização para fins comerciais ou industriais não estará coberta por garantia por parte do fabricante;
- Este aparelho não se destina à utilização por pessoas (inclusive crianças) com capacidades físicas, sensoriais ou mentais reduzidas, ou por pessoas com falta de experiência e conhecimento, a menos que tenham recebido instruções referentes à utilização do aparelho ou estejam sob supervisão de uma pessoa responsável pela sua segurança;
- A instalação deverá ser feita por um Posto Autorizado Fischer. A mão de obra da instalação é de responsabilidade da Irmãos Fischer. Demais acessórios ou conexões necessárias são de responsabilidade do consumidor;
- Retirar cuidadosamente o filme plástico de proteção das peças do produto. Se não for retirado, o filme plástico poderá derreter, dificultando a remoção e limpeza posterior;
- Utilizar tomada ou outros tipos de conexões que estejam de acordo com a corrente apontada para o produto (vide características técnicas). Certificar-se também, de que a fiação elétrica esteja de acordo com as recomendações (que tensão da tomada seja igual a tensão seleciona na chave de tensão do produto);
- Este produto não funciona com gás de nafta;
- Se o produto apresentar marcas de queda ou danos na embalagem, não deverá ser utilizado, pois pode não ser seguro para o usuário.
- Não usar o produto caso o mesmo apresente odores característicos de vazamento de gás;
- A fim de atender as normas de segurança e evitar danos, somente pessoal especializado deverá realizar o conserto ou manutenção deste produto;
- Não deixar que o cabo de alimentação toque superfícies quentes (como por exemplo, o fundo da churrasqueira);
- O cabo de alimentação deverá estar livre, sem nada o tensionando ou esticando;
- Caso o cabo de alimentação esteja danificado, ele deverá ser substituído pelo fabricante, seu serviço autorizado ou por pessoas qualificadas, a fim de evitar riscos;
- Quando necessário retirar o produto da tomada, nunca puxar pelo cabo de alimentação, sempre remover pelo plugue;
- Este produto funciona com temperaturas elevadas, portanto, partes acessíveis do mesmo poderão estar quentes durante o funcionamento. Cuidados devem ser tomados para evitar contato com as mesmas e consequentes riscos de queimaduras;
- Nunca tocar nos elementos de aquecimento (como queimadores), durante ou imediatamente após a utilização do produto;
- Nunca utilizar outro tipo de meio para dar ignição aos queimadores infra-vermelho a não ser o acendedor automático do produto. Evitando acidentes e queimaduras.
- Não deixar o aparelho desassistido quando em funcionamento;
- Crianças não têm consciência dos riscos ao operar eletrodomésticos, portanto, mantenha-as longe do produto quando em funcionamento. Nunca permitir que elas brinquem com o produto;
- Os invólucros plásticos e outros materiais de embalagem deverão ficar longe do alcance de crianças e animais, a fim de se evitarem riscos de sufocamento ao brincar ou manusear estes resíduos;
- Ao instalar a churrasqueira, certificar-se que a mesma não apresenta vazamento de gás na mangueira e/ou conexões. O teste pode ser feito através da aplicação de espuma de sabão ou detergente sobre as áreas de conexão ou mangueiras a existência de bolhas (indício de vazamento) observando;
- Não utilizar conexões elétricas tipo "T";
- Evitar a utilização de extensões ou emendas. Caso a residência não possua rede de aterramento, procurar uma pessoa especializada para providenciá-la;
- Utilizar sempre produtos normalizados e certificados pelo INMETRO;
- A Irmãos Fischer se reserva o direito de alterar dados, projetos e características de seus produtos, sem prévio aviso aos usuários;
- A Irmãos Fischer não assume qualquer responsabilidade por ações que venham resultar em danos por uso inadequado, se estas providências não forem observadas.

## Limpeza e manutenção

A durabilidade da Churrasqueira Fischer Ranch está diretamente relacionada com a correta utilização e com os cuidados na limpeza:

- Limpar a área externa com água e detergente neutro e secar com um pano macio, ou usar produto especial para limpar inox;
- Nunca utilizar esponja de aço ou similares;
- A limpeza dos espetos pode ser feita com esponja de aço, detergente neutro e água morna;
- Após a utilização, retirar as folhas de papel absorvente, remover a bandeja e limpar a base da estufa, abaixo da bandeja;
- Para limpeza das partes de vidro, utilizar água morna, pano macio e detergente neutro.

**NOTA: Deixar esfriar as peças esmaltadas, antes de iniciar qualquer procedimento de limpeza, para evitar lascamento (por choque térmico).**

- Antes de realizar qualquer intervenção no produto, desconecta-lo da rede elétrica;
- A substituição do cabo elétrico somente poderá ser feita por pessoal especializado;
- Recomendamos que a manutenção ou conserto do produto sejam feitos pela Rede de Postos Autorizados Fischer.
- É imprescindível que tais atividades sejam feitas por pessoal qualificado.

A seguir listamos algumas recomendações que farão com que o produto funcione sempre bem e aumente a durabilidade:

- Não deixar resíduos de sal no interior da churrasqueira, evitando a corrosão;
- Maior velocidade de aquecimento se obtém ligando todos os queimadores;
- Usar válvula reguladora de pressão adequada;

**VÁLVULAS EM MÁS CONDIÇÕES PROVOCAM DANOS À CHURRASQUEIRA.**

**Informações para peças em aço inox:**

**Todos os materiais de aço inox do mercado, apesar de resistentes, podem sofrer corrosão quando em contato com produtos de limpeza como saponáceos e polidores (que contenham cloro, como alvejantes e água sanitária). Utensílios de cozinha, como talheres de inox, por exemplo, são menos sujeitos à corrosão (ferrugem) pois são constantemente lavados e secos, ou seja, raramente acumulam sujeira ou resíduos de produtos de limpeza. Diferentemente destes, muitos eletrodomésticos são fabricados com um tipo de aço inox magnético (que permite a fixação de imãs) e por isto, exigem cuidados especiais, do contrário, poderão apresentar sinais de oxidação.**

## SUBSTITUIÇÃO DA LÂMPADA INTERNA

Antes da troca, assegurar-se que o produto está desconectado da rede elétrica.

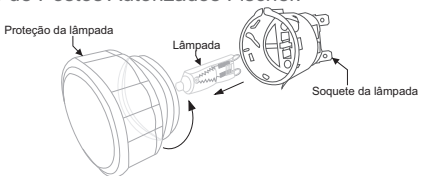
A lâmpada deve ter as seguintes especificações:

- Resistente a temperaturas acima de 300°C
- Tensão: 127 / 220V (de acordo a tensão local e o da rede)
- Potência: 25W
- Tipo de base: G9.

A lâmpada, bem como outras peças, podem ser adquiridas através da Rede de Postos Autorizados Fischer.

Para substituir, seguir as seguintes instruções:

- Desrosquear a proteção da lâmpada, girando-a no sentido anti-horário;
- Retirar a lâmpada danificada desconectando-a do soquete;
- Substituir pela lâmpada nova;
- Colocar e rosquear a proteção da lâmpada no sentido horário.
- Somente após efetuar a troca, conectar o cabo elétrico na rede elétrica.



## Dicas importantes

## ECONOMIA DE ENERGIA

Com a Churrasqueira a Gás Fischer Ranch você gasta menos dinheiro e economiza mais tempo, podendo se dedicar a outros afazeres, tomando sua tarefa de cozinhar algo prático, rápido e prazeroso. Mesmo assim, temos algumas dicas para a economia de energia:

- Evitar colocar o produto próximo de geladeiras e freezers.
- Usar sempre tomadas adequadas para a potência do produto.
- Substituir tomadas muito antigas ou danificadas.
- Não ligar o produto na mesma tomada juntamente com outros aparelhos.

# Churrasqueira a gás FISCHER RANCH

## Manual de instruções



Cód. Manual 23103

Rev. 07

## Parabéns

AO COMPRAR UM PRODUTO COM A MARCA FISCHER, VOCÊ FAZ A ESCOLHA CERTA!

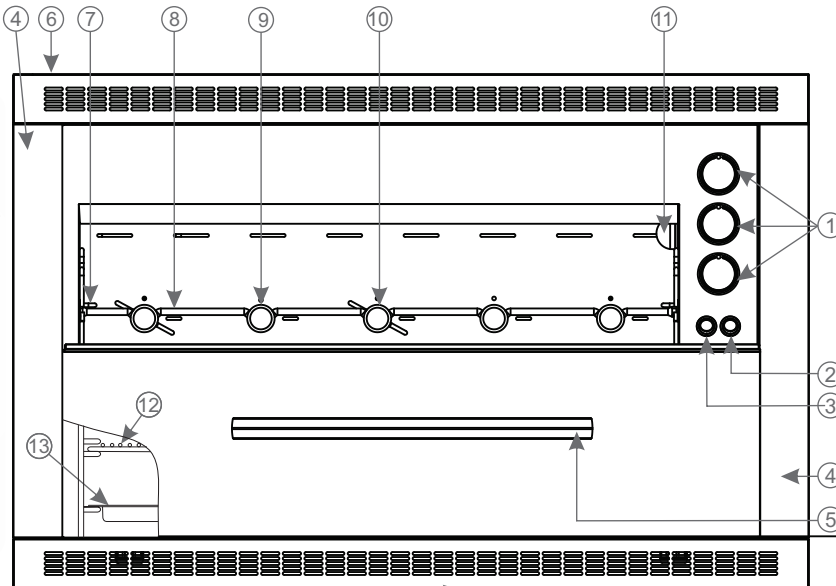
## Sumário

- Identificando o produto ..... 02
- Itens que acompanham o produto ..... 02
- Características técnicas ..... 02
- Instruções de instalação ..... 03
- Local de instalação ..... 04
- Utilizando o produto ..... 05
- Cuidados ..... 06
- Alertas de segurança ..... 06
- Limpeza e manutenção ..... 07
- Dicas importantes ..... 07
- Garantia .....contra capa
- SAC - Serviço de Atendimento ao Consumidor Fischer .....contra capa

## Identificando o produto

### Numeração:

- 1) Botão para acionamento do queimador
- 2) Interruptor liga / desliga
- 3) Interruptor liga / desliga os espetos
- 4) Moldura lateral\*
- 5) Puxador
- 6) Grade de ventilação\*
- 7) Suporte para grelha e para bandeja coletora
- 8) Suporte dos espetos
- 9) Espeto simples
- 10) Espeto duplo
- 11) Lâmpada
- 12) Grelha
- 13) Bandeja coletora



\* Usado somente quando a churrasqueira for embutida.

**IMPORTANTE!**  
VERIFIQUE OS ALERTAS DE SEGURANÇA DESCRITOS NO VERSO DESTA MANUAL

### ACOMPANHAM O PRODUTO:

- Manual de instruções
- Grades de ventilação\*
- Molduras laterais\*
- Espetos simples e duplos
- Grelha e bandeja coletora

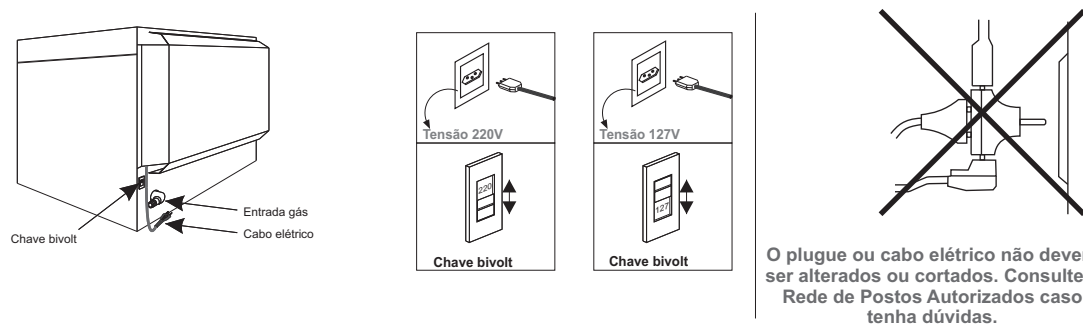
## Características técnicas

Código	Churrasqueira Fischer Ranch 3 espetos	Churrasqueira Fischer Ranch 5 espetos
	18122-19255 GÁS GLP BIVOLT	18123-19257 GÁS GLP BIVOLT
	18122-19256 GÁS GN BIVOLT	18123-19258 GÁS GN BIVOLT

Potência elétrica total	37 W	45 W
Frequência	60 Hz	60 Hz
Corrente em 127V	0,29 A	0,35 A
Corrente em 220V	0,17 A	0,20 A
Tensão bivolt	127 / 220 V	127/ 220 V
Potência dos queimadores	2 x 2250 kcal	3 x 2250 kcal
Consumo de gás GLP	2 x 190 g/h = 380 g/h	3 x 190 g/h = 570 g/h
Pressão do gás GLP	28 a 37 mbar = 2,8 a 3,7 kPa	28 a 37 mbar = 2,8 a 3,7 kPa
Pressão do gás GN	20 mbar = 2,0 kPa	20 mbar = 2,0 kPa
Potência da lâmpada	1 x 25 W	1 x 25 W
Potência do motor	3 x 4 W	5 x 4 W
Dimensões Ext. Produto sem moldura (AxLxP)	544 x 575 x 630mm	544x 835 x 630mm
Dimensões Ext. Produto com moldura (AxLxP)	617 x 696 x 630mm	617 x 956 x 630mm
Dimensões internas produto (AxLxP)	350 x 460 x 450mm	350 x 720 x 450mm
Dimensões da Embalagem (AxLxP)	655 x 730 x 655mm	645 x 980 x 640mm
Peso do Produto	26,11 kg	34,52 kg
Peso do Produto Embalado	30,52 kg	38,32 kg

## Instruções de instalação

- IMPORTANTE: Selecionar a tensão do produto na chave bivolt, localizada na parte traseira do produto, antes de ligá-lo à rede elétrica 127V ou 220V. Conforme ilustrado abaixo.**
- A instalação elétrica deve ser efetuada conforme as recomendações de segurança da concessionária de energia.
- Este produto prevê aterramento. Para segurança, a rede deverá contemplar sistema de aterramento.
- Nunca utilizar o neutro da rede para aterramento;
- Acompanha a Churrasqueira, um kit com uma lâmpada (127V), trocar a lâmpada se a tensão do local for 127V (ver procedimento no campo SUBSTITUIÇÃO DA LÂMPADA INTERNA);**
- Certificar-se de que a tomada em que será ligado o produto, possui a tensão correta (127 ou 220V);
- Ler atentamente estas instruções para facilitar e tornar segura a instalação;
- Não esquecer de retirar a película que envolve o produto, antes de utilizá-lo.
- A Irmãos Fischer não assume qualquer responsabilidade nos casos de desrespeito às normas de segurança na instalação do produto.



### ADAPTAÇÃO PARA GÁS NATURAL (GN)

#### ANTES DE EXECUTAR A CONVERSÃO, CERTIFICAR-SE:

Verificar a validade da válvula reguladora de pressão do gás. A mesma deve estar instalada na saída do botijão de gás ou na tubulação antes da saída para o produto. Nesta válvula deve constar a gravação do código NBR8473 do INMETRO e o prazo de validade.

**Para a conversão, procurar um Posto Autorizado Fischer consultando no site ou contato com o SAC.**

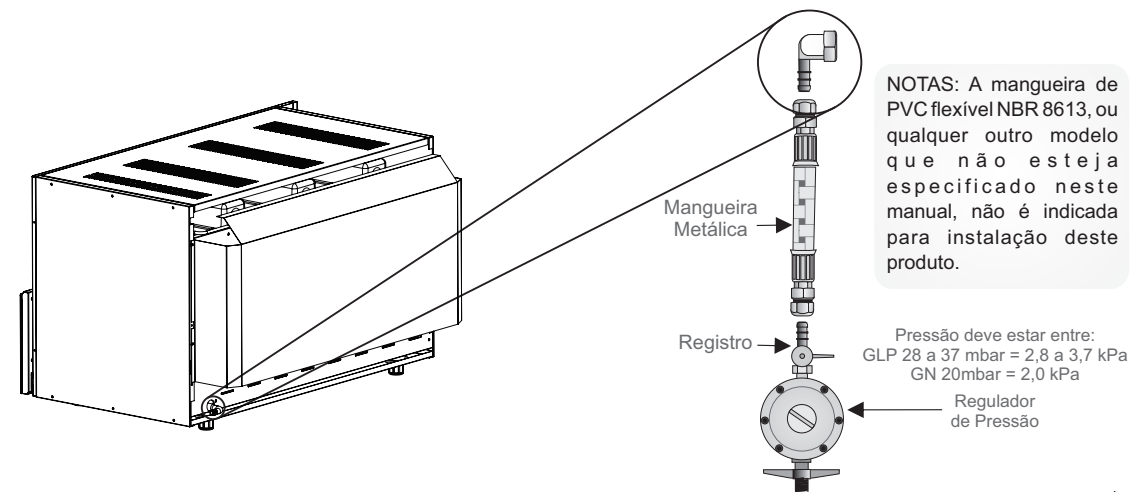
**O produto não funciona com gás de nafta;**

**Válvula de pressão desregulada ou a inexistência da mesma na instalação, poderá provocar danos ao produto e ao ambiente onde ele estiver instalado.**

## Instruções de instalação

A Churrasqueira Fischer Ranch sai equipada com uma extremidade para mangueira metálica, que deverá ter comprimento mínimo de 0,80 metros e máximo de 1,5 metros, e deverá ter suas extremidades bem fixas. A instalação deve ser realizada com mangueira metálica flexível NBR 14177. Neste caso, usar também os adaptadores para mangueiras metálicas.

Estes adaptadores são encontrados nas lojas de peças para hidráulica e gás. A mangueira metálica NBR 14177 de alimentação, não deverá estar fixa no nicho. A tubulação também não deverá passar dentro ou no vão de gavetas.



## Local de instalação

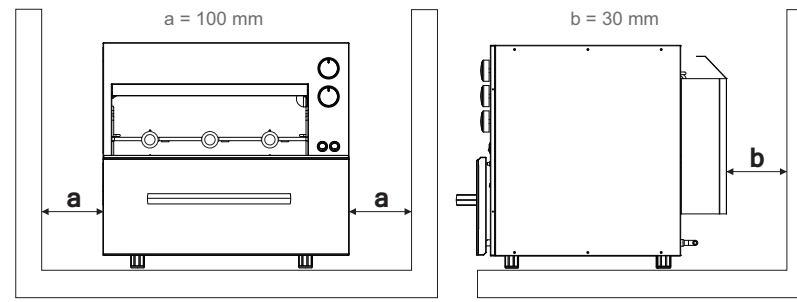
A Churrasqueira a Gás Fischer Ranch, pode ser instalada em bancada ou embutida em nicho de alvenaria. O local e a forma em que a churrasqueira será instalada, são muito importantes para o bom desempenho e para segurança do usuário.

Para uma instalação ideal, alguns fatores devem ser considerados:

- Não instalar próximo a locais úmidos, freezers ou geladeiras, materiais inflamáveis e correntes de ar;
- Antes de começar a instalação da churrasqueira, verificar se o ponto de energia e ponto de gás estão conforme o especificado neste manual.

### BANCADA

Para utilizar a Churrasqueira a Gás Fischer Ranch em bancada, respeitar as distâncias abaixo quanto à proximidade de outros objetos ou móveis da churrasqueira:



### IMPORTANTE:

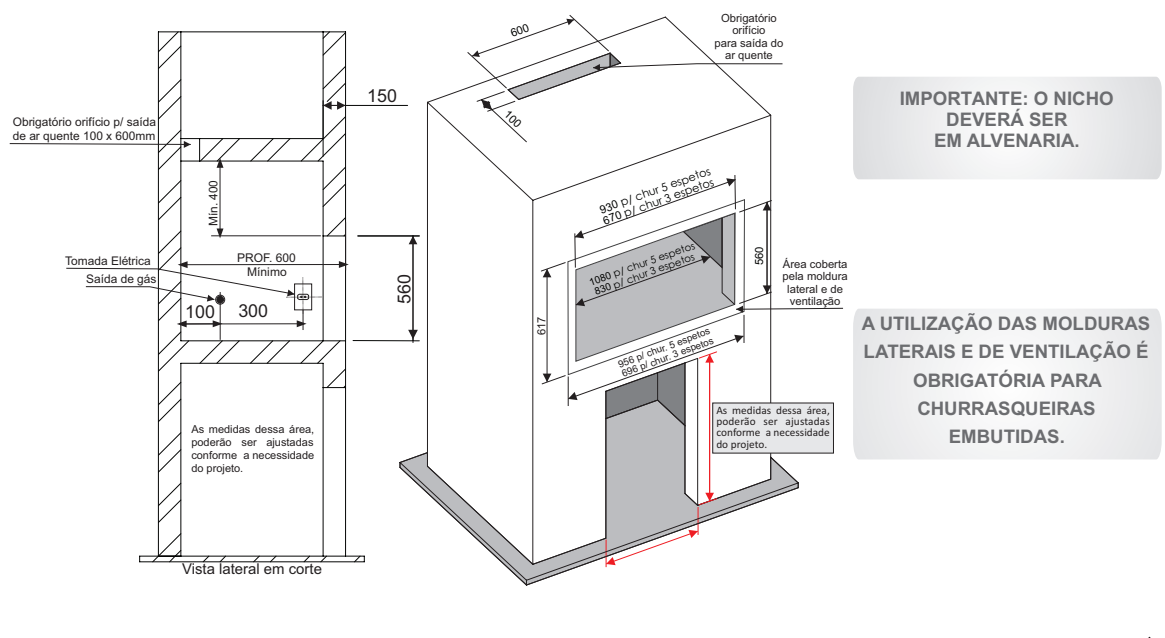
- Não colocar nenhum objeto ou móvel obstruindo a parte superior da Churrasqueira a Gás Fischer Ranch, pois a mesma atinge temperaturas elevadas e poderá danificá-los.
- Recomenda-se instalar a Churrasqueira a Gás Fischer Ranch em superfícies resistentes ao calor, como granito, mármore, cerâmica e alvenaria.

Para a instalação, solicitar um assistente técnico credenciado pela Irmãos Fischer (vide Rede de Postos Autorizados). A instalação é gratuita, entretanto, acessórios ou conexões que se façam necessários são por conta do consumidor.

### EMBUTIMENTO

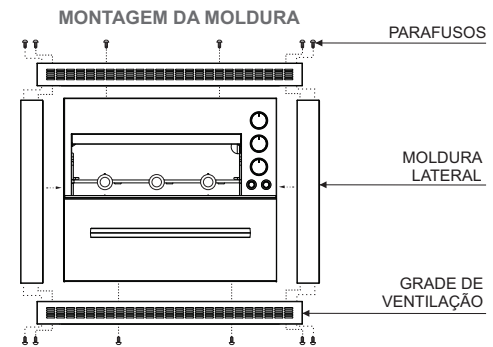
\***Nicho:** recorte no móvel para o embutimento do produto.

- As instalações de gás e energia devem ser feitas no lado direito do nicho de embutimento (considerando vista frontal).
- Verificar se o nicho (espaço em que a churrasqueira será embutida), está de acordo com as dimensões especificadas no desenho;
- Acabamento: cerâmica, granito ou mármore.



### Embutimento:

- Posicionar a churrasqueira no nicho (construído em alvenaria e de acordo com as dimensões do desenho do nicho);
- Conectar o plugue à tomada (verificar se a tensão da tomada corresponde a do produto);
- Não conduzir o produto totalmente para dentro do nicho (deixar cerca de 20mm para fora);
- Parafusar a moldura na churrasqueira (conforme desenho ao lado);
- Conduzir a churrasqueira para dentro do nicho de forma que a moldura encoste na parede frontal do nicho.



ATENÇÃO: Tanto a Irmãos Fischer quanto o revendedor, não têm qualquer responsabilidade por danos ao produto ou lesão pessoal, resultante de uma falha por procedimento incorreto de instalação.

## Utilizando o produto

### BOTÃO DO CONTROLE DE GÁS:

Para o acendimento dos queimadores, os botões de controle de gás devem ser girados no sentido anti-horário. A regulagem do gás (máxima e mínima), é feita girando o botão desde a chama máxima (potência máxima), até o símbolo da chama mínima (potência mínima).

Certificar se a chave bivolt do produto, corresponde a tensão da rede elétrica local (ver instruções de instalações).

### PARA ACENDER A CHURRASQUEIRA A GÁS:

Para acender, pressionar e girar o botão correspondente ao queimador desejado e o acendimento é automático. Depois, ajustar a potência desejada girando o botão até a indicação de chama mínima ou chama máxima. Observar se os queimadores foram acesos.

Para desligar, girar o botão até a posição inicial (desligado).

### PARA ROTACIONAR OS ESPETOS:

Ligar o interruptor (05) e em seguida ligar o interruptor (06) que vai rotacionar os espetos.

### NOTA:

A lâmpada permanecerá acesa durante todo o funcionamento da Churrasqueira.

**É NORMAL QUE NA PRIMEIRA UTILIZAÇÃO DOS QUEIMADORES ELES GEREM FUMAÇA E ODORES, PROVENIENTES DE RESINA INTERNA.**

Recomenda-se utilizar papel absorvente (papel toalha), na bandeja coletora localizada na base da estufa, para absorver gordura proveniente dos assados. Estas devem cobrir totalmente o fundo da bandeja, pois auxiliarão na limpeza da churrasqueira.

Se algum queimador apagar acidentalmente, retornar o botão para a posição "desligado", aguardar alguns segundos para o gás se dispersar e reacender o queimador. Para maior segurança, usar luvas térmicas ao manusear a churrasqueira, grelha e espetos.

**ESPETO ROTATIVO:** É comum que os espetos rotativos girem em sentidos opostos. Isto é normal e se deve a um sistema anti-trava.

**NOTA:** A lâmpada acenderá ou apagará no momento em que o interruptor (05) for ligado ou desligado.

