

Forno Elétrico de Embutir

# FIT LINE

## MANUAL DE INSTRUÇÕES



**Fischer**

## INTRODUÇÃO

A Fischer acredita que os momentos da vida devem ser vividos da melhor forma possível. É por isso que desenvolvemos produtos que trazem modernidade, segurança e atributos necessários para facilitar o seu dia a dia.

Leia atentamente as instruções contidas neste manual e siga-as corretamente, para aproveitar ao máximo tudo que o seu novo produto oferece.

A Fischer agradece a preferência e fica à disposição para qualquer dúvida, bem como para ouvir sua sugestão.

## SOBRE A FISCHER



Brasileira de coração e origem, a Fischer está há mais de 57 anos no mercado, com produtos voltados para diversos ramos de atividades. Além dos tradicionais eletrodomésticos, a Fischer é fabricante de sistemas construtivos modulares e equipamentos para a construção civil.

Posicionada entre as mais bem estruturadas indústrias do país, a Fischer está situada em um parque fabril de mais de 150.000 m<sup>2</sup> construídos, com unidades altamente desenvolvidas para cada linha de produto. Investimos constantemente no desenvolvimento e na tecnologia, porque oferecer o que há de mais moderno e sofisticado, através de produtos práticos e funcionais, é a missão da Fischer. Nossos produtos estão distribuídos em todo o território nacional e alguns países do Mercosul, sendo amparados por uma rede de postos autorizados altamente treinados para dar todo o suporte necessário.

Além de tecnologia e design, os produtos Fischer agregam em seu conceito o dever de reunir famílias e amigos, transformando pequenos momentos do dia a dia em ocasiões únicas e especiais.



## ÍNDICE

<b>ALERTAS DE SEGURANÇA</b> .....	<b>4</b>
<b>CARACTERÍSTICAS TÉCNICAS</b> .....	<b>5</b>
<b>IDENTIFICANDO O PRODUTO</b> .....	<b>6</b>
<b>INSTRUÇÕES DE INSTALAÇÃO</b> .....	<b>7</b>
<b>UTILIZANDO O PRODUTO</b> .....	<b>10</b>
<b>LIMPEZA E MANUTENÇÃO</b> .....	<b>11</b>
<b>CONSUMO / ECONOMIA DE ENERGIA</b> .....	<b>13</b>
<b>TERMO DE GARANTIA</b> .....	<b>14</b>
<b>SAC</b> .....	<b>15</b>
<b>SOLUÇÕES DE PROBLEMAS</b> .....	<b>16</b>

## QUESTÕES AMBIENTAIS



Para mudar o mundo, precisamos também ter respeito e preocupação com o meio ambiente. Por isso, a Fischer utiliza embalagens que são ecologicamente corretas, confeccionadas em material reciclado, causando o menor impacto possível à natureza.

Além disso, os produtos Fischer são construídos com materiais recicláveis e/ou reutilizáveis.

Quando este produto chegar ao fim da sua vida útil, observe a legislação local existente e vigente na sua região, realizando o descarte da forma mais sustentável possível.

## ALERTAS DE SEGURANÇA

Este aparelho não se destina à utilização por pessoas (inclusive crianças) com capacidades físicas, sensoriais ou mentais reduzidas, ou por pessoas com falta de experiência e conhecimento, a menos que tenham recebido instruções referentes à utilização do aparelho ou estejam sobre a supervisão de uma pessoa responsável pela segurança.



**Nunca tocar nos elementos de aquecimento (como resistências e vidros), durante ou imediatamente após a utilização do forno.**



**CUIDADO SUPERFÍCIE QUENTE**

- Recomenda-se que as crianças devem ser supervisionadas para assegurar que elas não brinquem com o aparelho.
- Não utilizar máquinas a vapor para limpeza do produto;
- Antes de ligar o forno, verificar se a tensão da rede é compatível com a tensão do produto, bem como se a instalação elétrica (fios, tomadas e disjuntores), comporta o mesmo (vide características técnicas);
- Nunca utilizar extensões elétricas ou benjamins e também não operar o forno com os pés descalços, para evitar risco de choque elétrico.
- Certificar-se de que o nicho de embutimento está conforme o especificado neste manual;
- Retirar cuidadosamente o filme plástico de proteção das peças de seu produto. Se não for retirado, o filme plástico poderá derreter, dificultando a remoção e limpeza posterior;
- Certificar-se de que a tomada ou outro tipo de conexão em que será ligado o forno está dimensionada para o mesmo. A tomada ou conectores e a fiação elétrica deverão suportar a corrente/ potência/ tensão informadas na tabela de características técnicas;
- Este aparelho não se destina a ser operado por meio de um temporizador externo ou sistema de controle remoto separado;
- Este produto prevê aterramento. Para segurança a rede da residência deverá contemplar sistema de aterramento;
- Este produto é para uso doméstico. A utilização para fins comerciais, industriais ou para outros fins, não estará coberta pela garantia por parte do fabricante;
- Não remover a etiqueta de identificação que se encontra no produto;
- Nunca usar o neutro da rede para aterramento;
- Verificar com um eletricitista se há sobrecarga no circuito de força (disjuntores);
- A tomada ou conector em que será ligado o plugue do forno deverá ser de fácil acesso, para possibilitar a desconexão do aparelho da rede de alimentação após a instalação;
- Se o produto apresentar marcas de queda ou danos na embalagem, o mesmo não deverá ser utilizado, pois pode não ser seguro para o usuário;
- Após desembalar, inspecione o forno e verifique se há algum dano visível, tal como porta danificada, amassados na cavidade interna. Se algum destes problemas for constatado, não utilize o produto;
- Se a porta ou as vedações da porta estiverem danificadas, não utilizar o forno até que tenha sido consertado por um dos Postos Autorizados FISCHER;-
- O cabo de alimentação deverá estar livre de super-aquecimento, sem nada o tensionando ou esticando;
- Se o cabo de alimentação estiver danificado, ele deve ser substituído pelo fabricante ou agente autorizado ou pessoa qualificada, a fim de evitar riscos;
- Sempre remover o cabo de alimentação da tomada durante a limpeza e manutenção do forno (sempre puxar pelo plugue, nunca pelo cabo);
- Não transportar ou movimentar o forno segurando-o pela porta;
- Este produto funciona em temperaturas elevadas, portanto, partes acessíveis do mesmo poderão estar quentes durante o funcionamento. Cuidados devem ser tomados para evitar contato com as mesmas e conseqüentes riscos de queimaduras; as crianças devem ser mantidas afastadas.
- Ficar atento ao cozinhar utilizando óleo ou gorduras, pois se estes forem derramados podem incendiar-se.
- Não deixar o forno desassistido quando em funcionamento;
- Os invólucros plásticos e outros materiais da embalagem do produto deverão ficar longe do alcance de crianças e animais, a fim de se evitarem riscos de sufocamento ao brincar ou manusear estes resíduos;
- A fim de atender as normas de segurança e evitar danos, somente a Rede de Postos Autorizados Fischer deverá realizar o conserto ou manutenção deste produto;
- A Irmãos Fischer S/A não assume qualquer responsabilidade por ações que venham resultar em danos por uso inadequado, se estas providências não forem observadas;
- Atenção: as partes acessíveis podem ficar quentes durante o uso. As crianças devem ser mantidas afastadas.



## CARACTERÍSTICAS TÉCNICAS

Forno Elétrico Fischer Fit Line Embutir 48L Black (127V)	34493-95481
Forno Elétrico Fischer Fit Line Embutir 48L Black (220V)	34493-95482
Forno Elétrico Fischer Fit Line Embutir 48L Branco (127V)	34493-95483
Forno Elétrico Fischer Fit Line Embutir 48L Branco (220V)	34493-95484
Forno Elétrico Fischer Fit Line Embutir 48L Inox (127V)	34493-95485
Forno Elétrico Fischer Fit Line Embutir 48L Inox (220V)	34493-95486
Corrente	13,8A (127V)
	7,95A (220V)
Tensão	127V
	220V
Peso do Produto	16,05 kg
Potência Total	1775 W
Potência Resistência Superior	750 W
Potência Resistência Inferior	1000 W
Potência Lâmpada	25 W
Consumo	vide tabela pág 13
Frequência	60Hz
Capacidade	48 litros
Dimensões Externas do produto com moldura	Altura -420mm
	Largura - 665mm
	Profundidade - 550mm
Dimensões Internas (cavidade)	Altura - 267mm
	Largura - 392mm
	Profundidade - 445mm

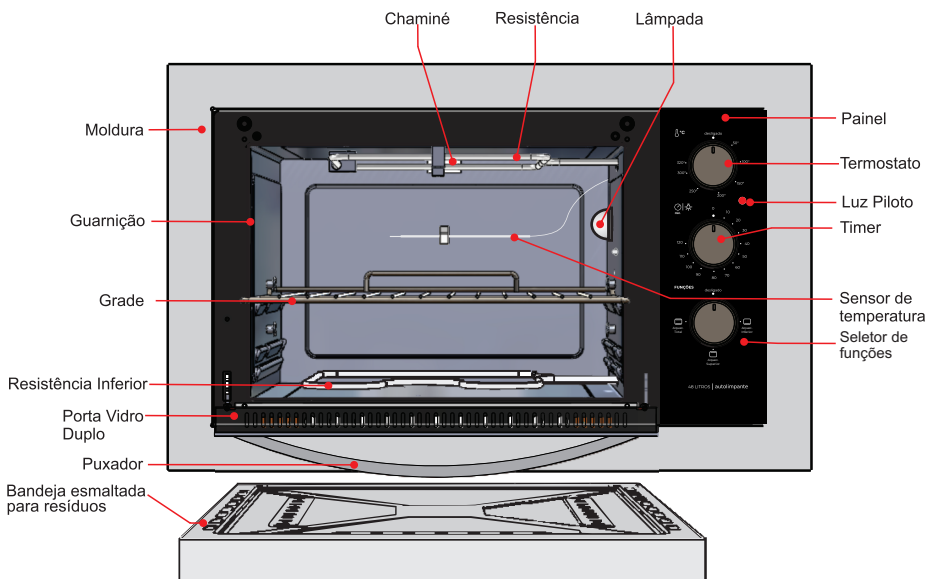


### DICAS

**Mesmo com a economia de energia proporcionada pelo Forno Elétrico Fischer, temos algumas dicas que auxiliarão ainda mais:**

- **Desconectar sempre o forno da tomada.**
- **Evitar instalar e utilizar o forno próximo de geladeiras e freezers.**
- **Usar sempre tomada adequada para a potência de seu produto.**
- **Substituir tomadas muito antigas ou danificadas.**
- **Não ligar o forno na mesma tomada juntamente com outros aparelhos.**

## IDENTIFICANDO O PRODUTO



- **Puxador:** Quando puxado, libera a porta e permite o acesso ao interior do forno.
- **Termostato:** O termostato estabiliza a temperatura no interior do forno. Quando a temperatura programada é atingida, o termostato desliga automaticamente, religando assim que necessário, deste modo reduz o consumo de energia e não altera o cozimento do alimento.
- **Sensor de temperatura:** Termômetro que controla a temperatura da cavidade interna do forno.
- **Luz Piloto:** Quando acesa, informa que o forno está ligado.
- **Timer:** Tem como função, programar o tempo de preparo do alimento, emitindo um aviso sonoro ao chegar na posição “desliga”.
- **Porta com guarnição:** Veda o forno, garantindo a temperatura interna da cavidade.
- **Vidro duplo:** Tem a função de melhorar o isolamento térmico economizando energia.
- **Resistência Inferior:** Aciona a resistência inferior.
- **Dourador:** Aciona a resistência superior.
- **Lâmpada com proteção de vidro:** Proporciona mais segurança ao usuário. Impede que ao quebrar a lâmpada os cacos entrem em contato com o alimento.
- Alâmpada facilita a visualização dos assados no interior do forno.
- Permanece ligada sempre que o timer estiver em funcionamento.
- **Bandeja esmaltada para resíduos:** Evita o contato de resíduos dos alimentos com a resistência inferior. Protege a resistência e o fundo do forno.
- **Seletor de funções:** Aciona a resistência correspondente a função.

### ACOMPANHAM O PRODUTO:

- 01 Manual de Instruções
- 01 Bandeja esmaltada para resíduos
- 01 Grade
- 01 Kit de fixação com 2 parafusos

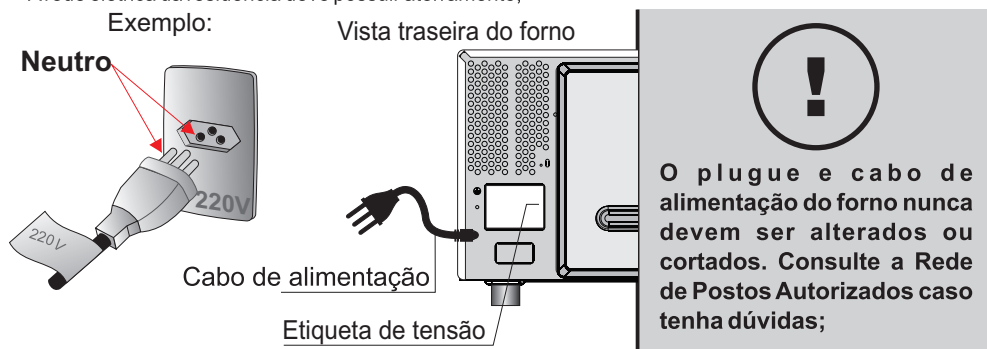
## INSTRUÇÕES DE INSTALAÇÃO

O Forno Elétrico Fischer possui um cabo de alimentação com 3 pinos (já aterrado). O plugue do cabo de alimentação de seu produto está em conformidade com NBR 14136/2002 do INMETRO e deve ser mantido. Este produto prevê aterramento.

Por segurança, a rede elétrica da residência deverá contemplar sistema de aterramento e, caso não possua, deverá ser previamente providenciado, por meio de profissional capacitado.

### ELÉTRICA

- A instalação elétrica deverá ser efetuada conforme as recomendações de segurança da concessionária de energia. O produto pode ser ligado somente em tomadas 127V ou 220V. A Irmãos Fischer S/A não assume qualquer responsabilidade nos casos de desrespeito às normas de segurança na instalação do produto.
- O plugue do cabo de alimentação de seu produto está em conformidade com a NBR 14136/2002 do Inmetro e deverá ser mantido.
- Este produto prevê aterramento. Para segurança a rede da residência deverá contemplar sistema de aterramento. Nunca utilizar o neutro da rede para aterramento.
- A tomada ou conector a que será ligado o produto deverá ser de fácil acesso, para possibilitar fácil desconexão para efeito de manutenção, conserto ou instalação.
- A residência deve possuir um fornecimento adequado de eletricidade;
- A rede elétrica da residência deve possuir aterramento;



### ADVERTENCIA !



**Todo equipamento deve ser adequadamente aterrado, para eliminar o risco de choque numa eventual descarga de energia.**

- O plugue do cabo de alimentação deve ser conectado a uma tomada devidamente aterrada de acordo com os padrões ABNT 5410 - Seção Aterramento;
- Desligue o disjuntor antes de efetuar qualquer manutenção no produto;
- Tomada recomendada: Tomada: 127V = 15A e 220V = 10A ou superior;
- A tomada deverá ser de acordo com a tensão do forno (127V ou 220V);
- A fiação deve ser compatível com a amperagem do produto;
- Não utilizar conectores tipo "T";
- Evitar o uso de extensões. Caso for necessário, pedir a orientação de um electricista quanto à secção dos fios;
- Não seguir estas instruções pode trazer risco de vida, incêndio, choque elétrico, dentre outras;



**A instalação do produto poderá ser providenciada pelo usuário, não sendo coberta pela garantia.**

**Todavia, recomendamos consultar a Rede de Postos Autorizados para solicitar orçamento prévio e condições diferenciadas de instalação.**  
SAC 0800 747 3535 / 0800 729 3535 ou [sac@fischer.com.br](mailto:sac@fischer.com.br)

## INSTRUÇÕES DE INSTALAÇÃO

### NICHO E EMBUTIMENTO

O lugar e a forma em que o forno elétrico de embutir será instalado, são muito importantes para o bom desempenho do mesmo e para a segurança do usuário. Para uma instalação ideal, alguns fatores devem ser considerados:

- A instalação do produto poderá ser providenciada pelo usuário porém, recomendamos consultar a Rede de Postos Autorizados, não sendo coberta pela Fischer.

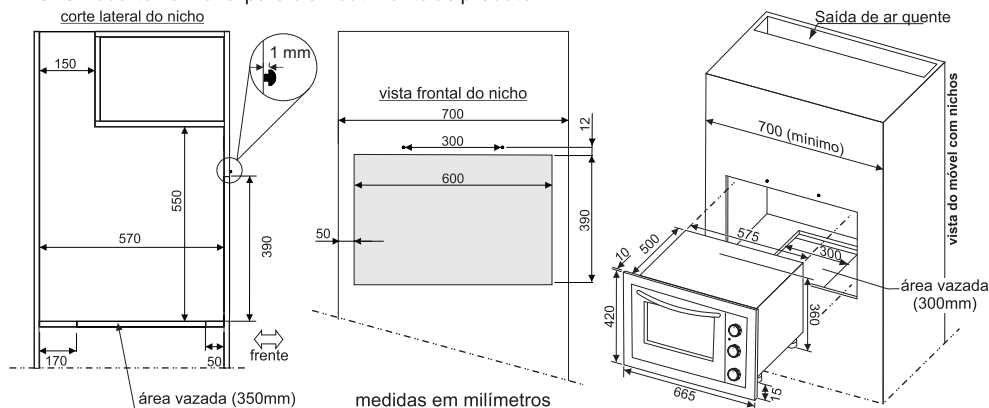
Os Fornos Elétricos de Embutir Fischer foram projetados para embutimento em móveis de cozinha. Recomendamos que o embutimento do produto seja providenciado pelo usuário, através da Rede de Postos Autorizados, não sendo coberto pela Fischer.

Qualquer dúvida quanto a instalação ou uso, solicitamos entrar em contato com nosso Serviço de Atendimento ao Consumidor: **SAC 0800 747 3535 ou 0800 729 3535.**

**Este produto não deve ser instalado em armários que estejam fora do padrão especificado neste manual.**

**O nicho de embutimento deve seguir as dimensões conforme indicado neste manual.**

**\*Nicho:** recorte no móvel para o embutimento do produto.



Antes de iniciar a instalação do Forno Elétrico de Embutir Fischer, verificar se o nicho de embutimento (espaço em que o forno será embutido), está seguindo rigorosamente as dimensões e cortes conforme especificado nas figuras. O móvel para embutimento deverá ser de madeira tipo MDF e/ou maciça.

Na embalagem do produto acompanha um gabarito que deve ser utilizado para a instalação do produto no nicho.

Dobrar o gabarito na marcação indicada.

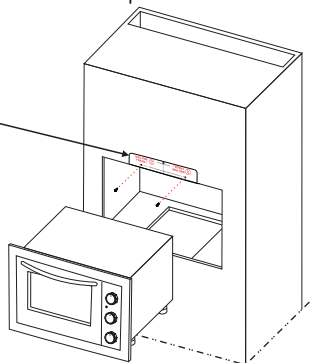
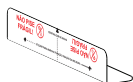
Centralizar o gabarito na parte superior do nicho para marcar as furações. (Verificar figura).

Após a marcação inserir os parafusos (que acompanham o produto) nos furos, deixando 2mm aproximadamente fora do nicho para o encaixe da moldura.

Utilizar o gabarito para montagem do forno em moveis tipo torre e móvel sob cooktop.



Área de dobra



• Tanto a Irmãos Fischer quanto o revendedor, não têm qualquer responsabilidade por danos ao forno ou lesão pessoal, resultantes de uma falha por procedimento incorreto de instalação.

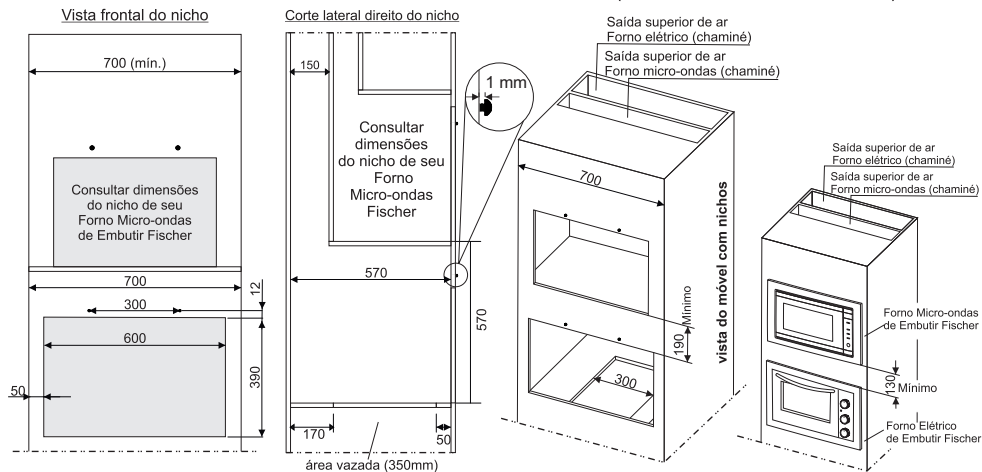
• Informações sobre o embutimento também podem ser localizadas no site: [www.fischer.com.br](http://www.fischer.com.br)



# INSTRUÇÕES DE INSTALAÇÃO

## NICHO E EMBUTIMENTO

Informações sobre o embutimento também podem ser localizadas no site: [www.fischer.com.br](http://www.fischer.com.br)  
EMBUTIMENTO FORNO ELÉTRICO E FORNO MICRO-ONDAS (MEDIDAS EM MILÍMETROS)



Caso o forno micro-ondas seja instalado no mesmo móvel que o forno elétrico de embutir Fischer, deve-se seguir as instruções específicas de instalação para nicho forno elétrico e forno micro-ondas Fischer.

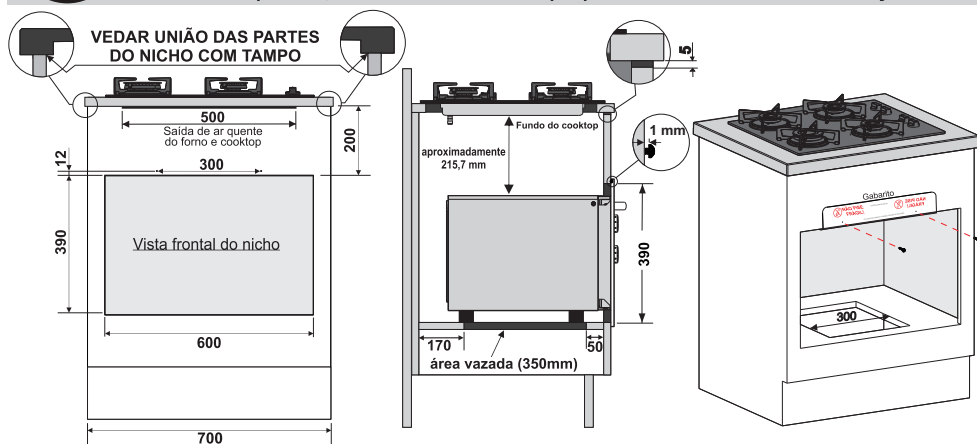
É necessário prever duas saídas de ar independentes, uma saída para o nicho do forno elétrico e uma saída para o nicho do forno micro-ondas. Não utilizar a mesma saída de ar, pois haverá transferência de calor entre os nichos podendo prejudicar o funcionamento dos produtos.

**NOTA:** Vapores provenientes dos assados, que são eliminados pela "chaminé", podem ocasionar o amarelamento da parede/móvel próxima do fundo traseiro do forno, se não forem respeitadas as devidas especificações;

## EMBUTIMENTO SOB COOKTOP A GÁS OU ELÉTRICO VITROCERÂMICO (MEDIDAS EM MILÍMETROS)



- Vedar a união das partes laterais e traseira entre o nicho e o tampo, com silicone de alta temperatura para evitar a passagem de ar quente para outros ambientes do armário.
- Respeitar a distância mínima entre o fundo do cooktop até o corpo externo do forno.
- Tanto a Irmãos Fischer quanto o revendedor, não têm qualquer responsabilidade por danos ao forno ou lesão pessoal, resultantes de uma falha por procedimento incorreto de instalação.



### IMPORTANTE:

#### EMBUTIMENTO SOB COOKTOP INDUÇÃO COM FORNO FIT LINE.

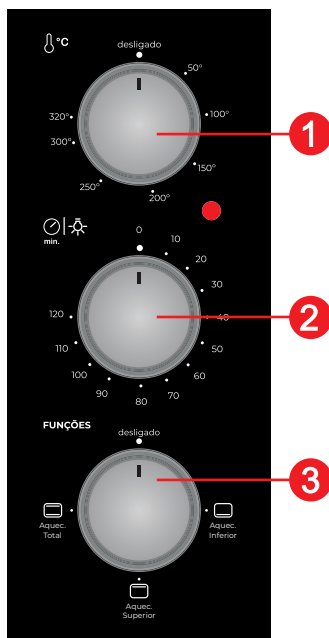
Se desejar instalar o cooktop de indução sobre um forno de embutir Fit Line, é obrigatório seguir as instruções de instalação do nicho específico para essa configuração.  
Verificar no site: [www.fischer.com.br](http://www.fischer.com.br)



**Recomendamos, ao utilizar o forno pela primeira vez, ligá-lo de 10 a 15min, vazio, com a porta entreaberta.**

**Abrir uma janela do ambiente para ventilação durante este procedimento.**

**A lâmpada acenderá sempre que o timer for acionado, e permanecerá ligada enquanto o timer estiver em funcionamento.**



Antes de começar a utilizar o Forno Elétrico Fischer, certificar-se de que todas as condições prescritas nas páginas anteriores tenham sido cumpridas.

**NOTA:** Para que o forno inicie o aquecimento, é necessário ajustar o termostato, o timer e a função desejada.

**Ajustando o TERMOSTATO (1):** Girar o botão no sentido horário, posicionando o indicador do botão na temperatura desejada.

**NOTA:** O termostato estabiliza a temperatura no interior do forno. Quando a temperatura programada é atingida, o termostato desliga automaticamente, religando assim que necessário, deste modo reduz o consumo de energia e não altera o cozimento do alimento.

**Ajustando o TIMER (2):** Girar o manipulador (2) no sentido horário, posicionando o indicador até o tempo do preparo. Para maior precisão do timer, recomendamos girar o manipulador ultrapassando o tempo e então retorna-lo ao ponto desejado. Caso não utilize todo o tempo programado do timer, pode-se girar o manipulador no sentido anti-horário, retornando até o ponto "desligado".

Para um resultado perfeito do assado, deve-se ter cuidado para coincidir ao máximo o indicador do manipulador com a graduação do painel.

## FUNÇÕES / TIPO DE ASSADO

**Selecionando as FUNÇÕES (3):** O forno Fischer Fit Line de embutir 48 litros possui 3 funções: **Aquecimento Inferior**, **Aquecimento Superior** e **Aquecimento total**. Para selecionar a função deve-se girar o manipulador no sentido horário, posicionando o indicador do manipulador na função desejada.

● - Posição Desligado

- **Aquec. Inferior** - Nesta função, a resistência inferior será acionada.

- **Aquec. Superior** - Nesta função, a resistência superior será acionada. Esta função pode ser utilizada para dourar os alimentos ao final do assado.

- **Aquec. Total** - Nesta função, as duas resistências serão acionadas. Utilizar esta função para assar carnes com muita gordura, carnes em pedaços, bolos e pães. Esta função pode ser acionada para pré- aquecer o forno rapidamente.

## AJUSTE DE ALTURA DA GRADE

TABELA DE POSIÇÃO:

**Nível 1** - Encaixe da bandeja esmaltada para resíduos;

**Nível 2** - Suporte da grade (indicado para alimentos que necessitam de um cozimento maior na parte inferior);

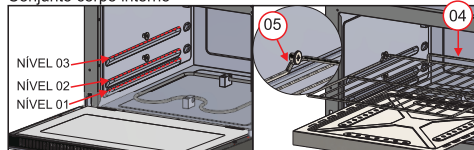
**Nível 3** - Suporte da grade (indicado para alimentos que necessitam dourar a área superior);

A grade possui um sistema de segurança para evitar acidentes:

**O batente traseiro (4)**, evita que o recipiente escorregue/deslize quando a grade for puxada.

**A trava de segurança (5)**, impede que a grade saia totalmente do suporte.

Conjunto corpo interno

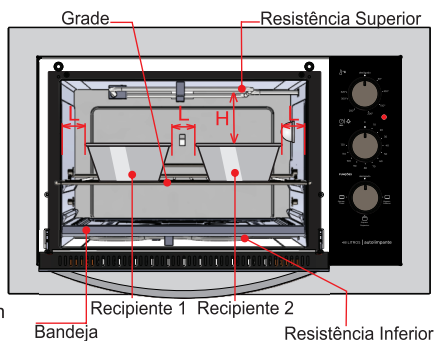


## UTILIZANDO O PRODUTO

### DISTRIBUIÇÃO DOS ALIMENTOS

Quando utilizar somente um recipiente, posiciona-lo no centro do forno. Quando utilizar dois recipientes / assados, distribuí-los de modo que possibilitem a circulação do ar quente de maneira uniforme, conforme o desenho ao lado.

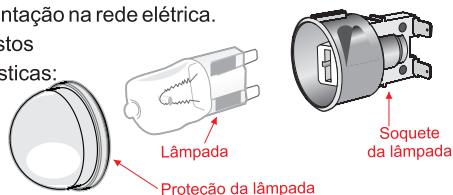
**NOTA:** Não colocar excesso de peso (acima de 8 kg), na grade interna.



### SUBSTITUIÇÃO DA LÂMPADA INTERNA

- Desrosquear a proteção da lâmpada, girando-a no sentido anti-horário;
- Retirar a lâmpada danificada desconectando-a do soquete; Substituir pela lâmpada nova;
- Colocar e rosquear a proteção da lâmpada no sentido horário.
- Somente após efetuar a troca, conectar o cabo de alimentação na rede elétrica.
- A lâmpada deverá ser adquirida através da Rede de Postos Autorizados Fischer, obedecendo as seguintes características:

- Resistente a temperaturas acima de 300°C;
- Tensão: 220V ou 127V (conforme o modelo do forno);
- Potência: 25W;
- Tipo da base: G9;



- **Antes da troca, assegurar-se que o forno esteja desconectado da rede elétrica.**
- **Ao substituir a lâmpada, não utilizar lâmpada de LED**

## LIMPEZA E MANUTENÇÃO



**Antes de qualquer operação de limpeza, desconectar o forno da rede elétrica.**

- Não utilizar o forno caso resíduos de gordura, açúcar ou chocolate estejam em contato com as resistências, pois estas podem provocar vapores amarelados que virão a manchar as partes externas e decorativas do produto.
- Neste caso, proceder com a limpeza das resistências (fria), com um pano macio.
- Não deixar resíduos de sal no interior do forno para que não ocorra corrosão da cavidade interna.
- Não armazenar alimentos e recipientes no interior do forno.
- Nunca utilizar fluidos inflamáveis como álcool, querosene, gasolina, thinner, solventes, detergentes com amoníaco, removedores, vinagre, soda, abrasivos tipo sapólio, esponjas ou lã de aço, ou outros produtos que liberem vapores químicos corrosivos. Todos estes produtos danificarão o forno.



### Informações para forno com frontal em aço inox:

Todos os materiais de aço inox do mercado, apesar de resistentes, podem sofrer corrosão quando em contato com produtos de limpeza como saponáceos e polidores (que contenham cloro, como alvejantes e água sanitária). Utensílios de cozinha, como talheres de inox, por exemplo, são menos sujeitos à corrosão (ferrugem) pois são constantemente lavados e secos, ou seja, raramente acumulam sujeira ou resíduos de produtos de limpeza. Diferentemente destes, muitos eletrodomésticos são fabricados com um tipo de aço inox magnético (que permite a fixação de ímãs) e por isto, exigem cuidados especiais, do contrário, poderão apresentar sinais de oxidação.

### LIMPEZA EXTERNA

- Ao limpar a superfície externa, utilizar somente detergente ou sabão neutros aplicados com pano macio.
- Limpar o painel somente com pano úmido, para não danificar os controles mecânicos. Excesso de água danifica o produto.

Após limpar a parte externa, enxaguar o pano e remover o resíduo de detergente ou sabão, secando com papel toalha ou outro pano macio seco.

- Para limpeza das peças em aço inox, utilizar produtos específicos para aço inox, ou somente pano úmido com detergente neutro. Secar bem após a limpeza.

### LIMPEZA DOS VIDROS

- Utilizar água morna, pano macio e detergente neutro;
- Nunca utilizar pano úmido no vidro ainda quente.
- Não usar produtos de limpeza abrasivos ou raspadores metálicos afiados para limpar o vidro da porta, pois podem arranhar a superfície e provocar a quebra.

**NOTA:** Ao preparar alimentos gordurosos, tomar o cuidado de, antes, envolvê-los em papel alumínio ou celofane, para evitar respingos no corpo interno e facilitar a limpeza do forno.

### LIMPEZA DA GRADE E DA BANDEJA PARA RESÍDUOS

- A grade deve ser removida para facilitar a limpeza;
- A limpeza deverá ser feita com esponja e detergente neutro;
- Não utilizar produtos abrasivos (saponáceos, soda etc.).
- Retirando a grade: depois de fria, puxe a grade lentamente deslizando até estar totalmente fora do forno.

### LIMPEZA INTERNA AUTOLIMPANTE

O revestimento autolimpante é um esmalte especial que não é tóxico, não altera o sabor dos alimentos.

O procedimento de autolimpeza ocorre pela absorção de gordura e pela sua eliminação através de agentes desse esmalte.

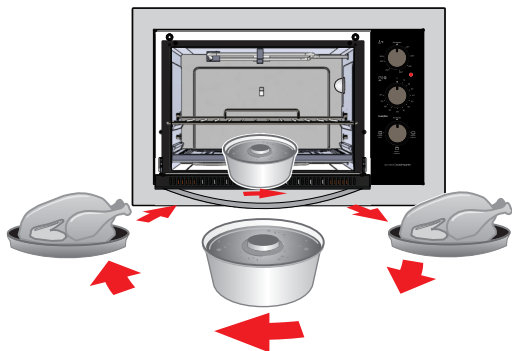
Recomendamos evitar o contato dos alimentos com as paredes internas do forno, pois os mesmos podem deixar resíduos que prejudicam o desempenho da autolimpeza. Caso houver o contato do alimento com as paredes do forno, recomendamos a limpeza manual. Para isso, proceder da seguinte forma:

- Utilizar esponja macia ou pano umedecido;
- Após a limpeza, ligar o forno em temperatura máxima por dez minutos, com a porta entre aberta para eliminar a umidade resultante da limpeza;
- **NUNCA** utilizar esponjas de aço;
- **NUNCA** utilizar produtos cáusticos ou abrasivos.
- Não utilizar “limpa forno” na superfície autolimpante para não danificá-la.



• Para que a autolimpeza ocorra de maneira eficiente é importante alternar assados de alimentos gordurosos com alimentos não gordurosos, evitando a impregnação de gordura no esmalte.

• Após a utilização do forno por um período prolongado ou quando forem preparados alimentos que contenham grande quantidade de água (como carnes, vegetais etc.), é possível que os alimentos gerem vapor, podendo gerar gotículas de água. Este processo é um fenômeno natural e não é resultado do mau funcionamento do forno. Limpe a condensação produzida após cada cozimento.





## CONSUMO / ECONOMIA DE ENERGIA

O Forno Elétrico de Embutir Fischer, possui isolamento térmico e termostato de excelente qualidade, o que garante ao produto um melhor desempenho, economia de tempo e menor consumo de energia. Abaixo seguem sugestões de tempo e temperatura para tipos diferentes de preparos, considerando o acionamento das resistências superior e inferior.

Alimento	Pré aquecimento	Temperatura do assado	Tempo Total do assado	Consumo em kWh
Bolo Inglês (mistura pronta)	5 min/200°C	200°C	30 min	0,61
Bolo Inglês (massa caseira)	5 min/200°C	200°C	40 min	0,78
Coxa e Sobre Coxa (1kg)	5 min/220°C	220°C	60 min	1,40
Frango Inteiro Resfriado	5 min/220°C	220°C	90 min	1,66
Batata Palito Congelada (500g)	5 min/320°C	320°C	30 min	1,02
Pão de Queijo Congelado (500g)	5 min/220°C	220°C	20 min	0,63
Pizza Resfriada (460g)	5 min/220°C	220°C	15 min	0,40
Tainha Recheada (1,8kg)	5 min/220°C	200°C	50 min	0,81
Pão de Forma (1 un)	5 min/200°C	200°C	30 min	0,61
Empadão (forma 26cm)	5 min/210°C	210°C	25 min	0,63
Lasanha Resfriada (1,5kg)	5 min/220°C	220°C	35 a 45 min	0,90
Pão de Ló (forma média)	5 min/180°C	180°C	15 min	0,43



Para calcular o valor (R\$), multiplicar o consumo em kWh referente ao preparo de cada alimento da tabela, pelo valor da tarifa residencial da ANEEL (Agência Nacional de Energia Elétrica para o Brasil), da sua região.

O seu forno Elétrico Fischer de Embutir é garantido contra defeitos e vícios de fabricação, pelo prazo de 12 (doze) meses contados a partir da data de emissão da Nota Fiscal ao consumidor, compreendido da seguinte forma:

- **03 (três) primeiros meses de garantia legal;**
- **09 (nove) últimos meses de garantia contratual / especial.**



**Para fazer uso dos serviços cobertos pela garantia, faz-se necessário a apresentação da Nota Fiscal de aquisição do produto.**

Durante o período de vigência da garantia, somente o fabricante e sua Rede de Postos Autorizados ou quem ela indicar, serão responsáveis pela constatação de vício, defeito e execução de reparos nos produtos. A garantia compreende a substituição de peças e mão de obra no reparo de vícios ou defeitos devidamente constatados pelo fabricante ou sua Rede de Postos Autorizados.

**O consumidor perderá automaticamente a garantia, Legal e Contratual, quando:**

- O uso do forno elétrico de embutir não for exclusivamente doméstico (uso para fins comerciais, laboratoriais, industriais, etc);
- O produto for instalado ou utilizado em desacordo com as instruções contidas no manual de instruções do produto, tais como: nicho de embutimento, saída de ar no móvel, nivelamento do produto, rede elétrica compatível, etc.;
- O produto for violado, adulterado, modificado ou consertado por pessoa ou entidade não credenciada e/ou autorizada pela Irmãos Fischer S.A. Ind e Com;
- Forem incorporados ao produto peças, componentes e acessórios não originais, ainda que comercializados pela Rede de Postos Autorizados;
- Houver remoção e/ou alteração do número de série ou da etiqueta de identificação do produto;

**As garantias, Legal e Contratual, não cobrem:**

- Despesas com a instalação do produto, bem como, com materiais, peças e mão de obra para as adaptações necessárias à preparação do local para a instalação; aterramento, nicho, serviços de alvenaria/marcenaria a adequação/instalação elétrica, pintura, gesso e acabamentos;
- Serviços de manutenção e limpeza do produto;
- Falhas no funcionamento do produto em decorrência de problemas no fornecimento de energia elétrica, tais como: oscilações, etc.;
- Defeitos decorrentes de acidentes, mau acondicionamento, uso inadequado, agente da natureza, maus tratos, falta de limpeza ou limpeza incorreta, excesso de água/umidade, resíduos, assim como, o uso de produtos abrasivos para a manutenção e limpeza do eletrodoméstico;
- Danos em decorrência de fatos da natureza, tais como relâmpago, chuva, inundação, etc.
- Problema de oxidação/ferrugem causados pelos seguintes fatores:
  - Instalação em ambientes de alta concentração salina tais como regiões litorâneas;
  - Instalações em ambientes onde o produto esteja exposto a outros produtos químicos ácidos ou alcalinos que possam agredir a pintura do mesmo.

**A garantia Contratual não cobre:**

- Moldura, vidros, lâmpadas, cabo de alimentação/elétrico, acessórios ou peças sujeitas ao desgaste natural decorrente do uso, como: grade, bandeja coletora de resíduos, manipuladores (botões) e puxadores, estes componentes possuem somente a garantia contra defeito de fabricação pelo prazo legal de 03 (três) meses;
- Defeitos estéticos (produtos riscados ou amassados) ou com falta de peças internas ou externas de produtos vendidos no estado saldo ou produtos de mostruário (esses produtos tem garantia e 12 meses apenas para defeitos funcionais não discriminados na nota fiscal de compra do produto);
- Taxa de deslocamento e/ou visita cobrada pela Assistência Técnica Autorizada para atendimento a domicílio, quando localizado fora da sede da Assistência Técnica Autorizada.

### **Esclarecimento:**

Caso contratar a instalação junto a nossa Rede de Postos Autorizados, solicitar o orçamento prévio e verificar condições diferenciadas de instalação. No caso do Posto Autorizado oferecer atendimento a domicílio fora do município sede no período da garantia contratual, fica entendido que trata-se de serviço complementar não coberto pela garantia, devendo a taxa de “deslocamento e/ou visita” ser custeada pelo consumidor.

### **IMPORTANTE:**

A FISCHER NÃO SE RESPONSABILIZA POR VÍCIO DE SERVIÇOS PRESTADOS POR TERCEIROS, portanto, recomendamos que no ato da entrega confira seu produto na presença do transportador. Verifique a qualidade da entrega, a quantidade, se o produto está de acordo com a compra e a descrição da Nota Fiscal que o acompanha. Caso exista qualquer problema, recuse o produto, registre o motivo no verso da Nota Fiscal e entre em contato com o responsável pelo serviço de transporte e entrega.

### **CONSIDERAÇÕES GERAIS:**

- A Irmãos Fischer S/A não autoriza nenhuma pessoa ou entidade a assumir em seu nome, outra responsabilidade relativa à garantia de seus produtos, além das aqui explicitadas.
- A Irmãos Fischer S/A reserva-se o direito de alterar o produto, suas características gerais, técnicas e estéticas, bem como as especificações do seu manual, sem prévio aviso.
- A garantia é válida somente para produtos vendidos e utilizados no território brasileiro.
- Chamados relacionados a orientação de uso do eletrodoméstico, cuja explicação esteja presente no manual de instruções ou em etiquetas orientativas que acompanham o produto, estão sujeitos à cobrança do consumidor.

### **SAC**

Para esclarecer dúvidas e receber sugestões, a IRMÃOS FISCHER disponibiliza uma equipe altamente qualificada e treinada para atender seus consumidores. Ligue grátis, teremos o maior prazer em atendê-lo.

**0800 747 3535 e 0800 729 3535**  
**sac@fischer.com.br**

Horário de Atendimento:

Segunda a quinta-feira: 07h às 12h e das 13h às 17h

Sexta-feira: 07h às 12h e das 13h às 15:30h



**Para consulta atualizada da Rede de Postos Autorizados e dos manuais de instruções dos nossos produtos, acesse o site oficial da empresa:**  
**www.fischer.com.br**

### Problema

### Nas possíveis causas verifique:

O forno não funciona

- Se o cabo de alimentação está conectado à tomada.
- Se o disjuntor do painel elétrico de sua residência está desarmado ou o fusível queimado.
- Se há falta de energia elétrica.
- Se as resistências estão aquecendo.

A lâmpada não acende

- Se a lâmpada está bem encaixada.
- Se a lâmpada está queimada.
- Se o timer foi ajustado.

Os resultados dos assados não são os esperados

- Se o forno está nivelado.
- Se a temperatura, o tempo e a(s) resistência(s) foram acionadas.
- Se você está usando uma assadeira adequada. Procure num livro de receitas confiável o tipo de assadeira recomendado.
- Se o forno não foi pré-aquecido.
- Se a grade está nivelada corretamente no interior do forno.
- Se o tempo e a temperatura inseridos nas receitas para cada tipo de assado estão corretos.

A guarnição que veda a porta do forno esta solta

- A guarnição é fixa através de “ganchos”. Encaixá-los corretamente nos 4 pontos de fixação.

O forno está condensando


- Para amenizar o acúmulo de vapor d' água ou a condensação no interior do forno, recomenda-se que, nos assados que possuem “água”, (banho-maria) utilizar tampa e nunca deixar o alimento resfriando dentro do forno após o término do assado.
- Se o nicho de instalação possui ventilação adequada, conforme as instruções de instalação deste manual.

# Fischer

[fischer.com.br](http://fischer.com.br)

FischerOficial 

FischerOficial 

@fischer.oficial 

Irmãos Fischer S.A. Indústria e Comércio

Rod. Antônio Heil, km 23, nº 5600

CEP: 88352-502 - Bairro Limoeiro - Brusque / SC - Brasil

Fone: 55 (47) 3251-2000 - 55 (47) 3211-2000

SAC 0800 747 3535

sac@fischer.com.br fischer@fischer.com.br

 Fabricado no Brasil

