

## Garantia

A sua Coifa de Parede ou Ilha Fischer e/ou o Depurador de Ar Fischer é garantido contra defeitos e vícios de fabricação, pelo prazo de 12 (doze) meses contados a partir da data de emissão da Nota Fiscal ao consumidor, compreendido da seguinte forma:

**03 (três) primeiros meses de garantia legal;** **09 (nove) últimos meses de garantia contratual / especial.** Durante o período de vigência da garantia, somente o fabricante e sua Rede de Postos Autorizados ou quem ela indicar, serão responsáveis pela constatação de vício, defeito e execução de reparos nos produtos. A garantia compreende a substituição de peças e mão de obra no reparo de vícios ou defeitos devidamente constatados pelo fabricante ou sua Rede de Postos Autorizados.

**O consumidor perderá automaticamente a garantia, Legal e Contratual, quando:**

- O uso do produto não for exclusivamente doméstico (uso para fins comerciais, laboratoriais, industriais, etc);
- O produto for instalado ou utilizado em desacordo com as instruções contidas no manual de instruções do produto, tais como: altura mínima e máxima recomendada entre a mesa do cooktop/fogão e a base da coifa e/ou depurador de ar, nivelamento do produto, rede elétrica compatível, etc.;
- O produto for violado, adulterado, modificado ou consertado por pessoa ou entidade não credenciada e / ou autorizada pela Irmãos Fischer S.A. Ind e Com;
- Forem incorporados ao produto peças, componentes e acessórios não originais, ainda que comercializados pela Rede de Postos Autorizados;
- Houver remoção e/ou alteração do número de série ou da etiqueta de identificação do produto;

**As garantias, Legal e Contratual, não cobrem:**

- Despesas com a instalação do produto, bem como, com materiais, peças e mão de obra para as adaptações necessárias à preparação do local para a instalação; aterramento, nicho, serviços de alvenaria/marcenaria a adequação/instalação elétrica, pintura, gesso e acabamentos;
- Serviços de manutenção e limpeza do produto;
- Falhas no funcionamento do produto em decorrência de problemas no fornecimento de energia elétrica, tais como: oscilações, etc.;
- Defeitos decorrentes de acidentes, mau acondicionamento, uso inadequado, agente da natureza, maus tratos, falta de limpeza ou limpeza incorreta, assim como, o uso de produtos abrasivos para a manutenção e limpeza do eletrodoméstico;
- Danos em decorrência de fatos da natureza, tais como relâmpago, chuva, inundação, etc.
- Problema de oxidação/ferrugem causados pelos seguintes fatores:
  - Instalação em ambientes de alta concentração salina tais como regiões litorâneas;
  - Instalações em ambientes onde o produto esteja exposto a outros produtos químicos ácidos ou alcalinos que possam agredir a pintura do mesmo.

**A garantia Contratual não cobre:**

- Filtro de carvão ativado, filtro metálico, vidros, lâmpadas, cabo de alimentação/elétrico, acessórios ou peças sujeitas ao desgaste natural decorrente do uso, estes componentes possuem somente a garantia contra defeito de fabricação pelo prazo legal de 03 (três) meses;
- Defeitos estéticos (produtos riscados ou amassados) ou com falta de peças internas ou externas de produtos vendidos no estado saldo ou produtos de mostruário (esses produtos tem garantia e 12 meses apenas para defeitos funcionais não discriminados na nota fiscal de compra do produto);
- Deslocamentos para atendimentos de produtos instalados fora do município sede da Rede de Postos Autorizados.

**Esclarecimento:**

Caso contratar a instalação junto a nossa Rede de Postos Autorizados, solicitar o orçamento prévio e verificar condições diferenciadas de instalação. No caso do Posto Autorizado oferecer atendimento a domicílio no período da garantia contratual, fica entendido que trata-se de serviço complementar não coberto pela garantia, devendo a taxa de "deslocamento e/ou visita" ser custeada pelo consumidor.

**Importante:**

A FISCHER NÃO SE RESPONSABILIZA POR VÍCIO DE SERVIÇOS PRESTADOS POR TERCEIROS, portanto, recomendamos que no ato da entrega confira seu produto na presença do transportador. Verifique a qualidade da entrega, a quantidade, se o produto está de acordo com a compra e a descrição da Nota Fiscal que o acompanha. Caso exista qualquer problema, recuse o produto, registre o motivo no verso da Nota Fiscal e entre em contato com o responsável pelo serviço de transporte e entrega.

**Considerações Gerais:**

- A Irmãos Fischer S/A não autoriza nenhuma pessoa ou entidade a assumir em seu nome, outra responsabilidade relativa à garantia de seus produtos, além das aqui explicitadas.
- A Irmãos Fischer S/A reserva-se o direito de alterar o produto, suas características gerais, técnicas e estéticas, bem como as especificações do seu manual, sem prévio aviso.
- A garantia é válida somente para produtos vendidos e utilizados no território brasileiro.
- Chamados relacionados a orientação de uso do eletrodoméstico, cuja explicação esteja presente no manual de instruções ou em etiquetas orientativas que acompanham o produto, estão sujeitos à cobrança do consumidor.

## SAC

Para esclarecer dúvidas e receber sugestões, a IRMÃOS FISCHER disponibiliza uma equipe altamente qualificada e treinada para atender seus consumidores. Ligue grátis, teremos o maior prazer em atendê-lo.

0800 47 3535 e 0800 729 3535

[sac@fischer.com.br](mailto:sac@fischer.com.br)

**Horário de Atendimento:**

Segunda a quinta-feira: 07:00 às 12:00 e das 13:00 às 17:00h

Sexta-feira: 07:00 às 12:00 e das 13:00 às 15:30h

## Utilizando o produto

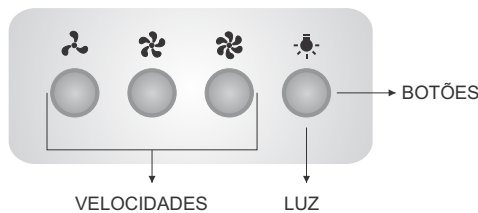
 Liga - Velocidade 1

 Liga - Velocidade 2

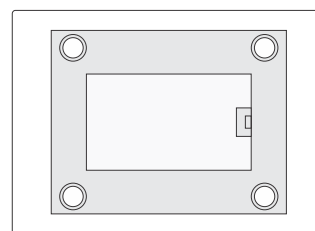
 Liga - Velocidade 3

 Liga/ Desliga - Acendimento das Lâmpadas

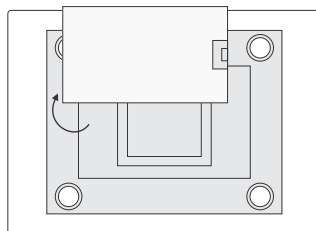
Para iniciar o processo de exaustão/depuração, basta pressionar o botão correspondente a velocidade desejada, a coifa ligará automaticamente. Para desligar, pressionar novamente o botão da velocidade na qual a coifa foi acionada.



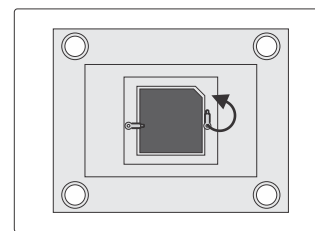
Para a opção de utilização como modo depurador, é necessário a utilização do filtro de carvão ativado, que irá filtrar a gordura, limpando o ar que retorna ao ambiente. Se for utilizar como modo exaustor, não é necessário a utilização deste filtro. Para o encaixe do filtro de carvão, basta desencaixar o filtro de alumínio, encaixar o filtro de carvão ativado e girar a trava. Após, recolocar os filtros de alumínio.



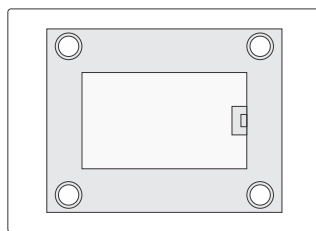
Vista inferior montada



Retirar o filtro de alumínio



Encaixar o filtro de carvão ativado e girar a trava (modo depurador)



Recolocar o filtro de alumínio

## Limpeza e manutenção

Para manter e proteger sua Coifa de Ilha Fischer Island Slim 90cm Vidro, siga as instruções abaixo:

- Antes de efetuar qualquer operação de limpeza e manutenção, desconectar o produto da rede elétrica;
- Não utilizar produtos abrasivos (saponáceos, esponjas de aço, etc.);
- Limpar a área externa com água e detergente neutro e secar com um pano macio, ou utilizar produtos especiais para limpeza do inox;
- Limpar sempre as partes em inox da coifa após o uso;
- O filtro de alumínio deverá ser desmontado e lavado pelo menos uma vez por semana com água quente e detergente neutro. Filtro com acúmulo de gordura poderá permitir a passagem da oleosidade para o ambiente;
- O bom desempenho do produto depende da frequência que é feita a limpeza do filtro de alumínio e da troca do filtro de carvão ativado (modo depurador);
  - A troca da lâmpada deverá ser realizada através da Rede de Postos Autorizados Fischer.
- Existe um risco de incêndio se a limpeza não for realizada em conformidade com as instruções;
- Trocar o filtro de carvão ativado sempre que o mesmo estiver saturado. De qualquer forma, recomendamos a troca do mesmo a cada seis meses;
- A substituição do cabo de alimentação deverá ser feita somente por pessoal especializado. Recomendamos que a manutenção ou conserto do produto seja feito pela Rede de Postos Autorizados Fischer. É imprescindível que tais atividades sejam feitas por pessoal qualificado.

## Cuidados

- Ler atentamente as instruções contidas neste manual antes de instalar ou utilizar seu produto Fischer;
- Este produto é para uso doméstico. A utilização para fins comerciais ou industriais não estará coberta por garantia por parte do fabricante;
- Antes de ligar a coifa, verificar se a tensão da rede é compatível com a tensão do produto, bem como se a instalação elétrica (fios, tomadas e disjuntores), comporta o mesmo (vide características técnicas);
- Nunca utilizar extensões elétricas ou benjamins e também não operar o produto com os pés descalços, para evitar risco de choque elétrico.

## Alertas de segurança

- Certificar-se de que a tomada ou outro tipo de conexão em que será ligado o produto, está dimensionada para o mesmo. A tomada ou conectores e a fiação elétrica deverão suportar a corrente/ potência/ tensão informadas para o produto na tabela de características técnicas;
- Este produto prevê aterramento. Para segurança a rede da residência deverá contemplar sistema de aterramento;
- Nunca usar o neutro da rede para aterramento;
- Verificar com um electricista se há sobrecarga no circuito de força;
- A tomada ou conector em que será ligado o produto, deverá ser de fácil acesso, para possibilitar fácil desconexão para efeito de manutenção, conserto ou instalação;
- Se o produto apresentar marcas de queda ou danos na embalagem, o mesmo não deverá ser utilizado, pois pode não ser seguro para o usuário;
- A fim de atender as normas de segurança e evitar danos, somente pessoal especializado deverá realizar o conserto ou manutenção deste produto. Isto se aplica também ao cabo de alimentação. Caso este apresente ou venha a apresentar defeitos, somente pessoa especializada ou o próprio fabricante deverão substituí-lo;
- Sempre remover da tomada o cabo de alimentação para manutenção do produto (sempre puxar pelo plugue, nunca pelo cabo);
- Não permitir que o cabo de alimentação toque superfícies quentes;
- Retirar cuidadosamente o filme plástico de proteção do produto;
- Não operar o produto perto ou de baixo de cortinas, materiais inflamáveis ou dentro de armários. Não apoiar objetos sobre o vidro da coifa;
- Não deixar recipientes desassistidos durante a preparação de frituras, pois o óleo pode incendiar-se quando aquecido demasiadamente, podendo danificar a coifa;
- Não flambar embaixo do depurador;
- Não compartilhar o duto exaustor da coifa com outros aparelhos que também necessitem de exaustão;
- Não deixar o produto desassistido quando em funcionamento;
- **ATENÇÃO:** as partes acessíveis podem ficar quentes quando usadas com os aparelhos de cozinhar;
- Este aparelho não se destina à utilização por pessoas (inclusive crianças) com capacidades física, sensoriais ou mentais reduzidas, ou por pessoas com falta de experiência e conhecimento, a menos que tenham recebido instruções referentes à utilização do aparelho ou estejam sob a supervisão de uma pessoa responsável pela sua segurança. Recomenda-se que as crianças sejam vigiadas para assegurar que elas não estejam brincando com o aparelho.
- O ambiente deve ter uma ventilação adequada quando a coifa estiver sendo usada ao mesmo tempo em que um aparelho que queima gás ou outros combustíveis.
- Os invólucros plásticos e outros materiais da embalagem do produto deverão ficar longe do alcance de crianças e animais, a fim de se evitar riscos de sufocamento ao brincar ou manusear estes resíduos;
- Durante uma descarga eletrostática (ESD), é provável que este aparelho deixe de funcionar. Caso aconteça, desligar e ligar a coifa novamente, para voltar ao funcionamento normal;
- Utilizar sempre produtos normalizados pelo INMETRO;
- A Irmãos Fischer S/A não assume qualquer responsabilidade por ações que venham resultar em danos por uso inadequado, se estas providências não forem observadas.

# Coifa de Ilha Fischer Island Slim 90cm Vidro

## Manual de instruções



Cód. Manual 19030 Rev.04

## Parabéns

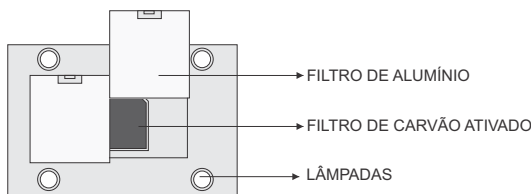
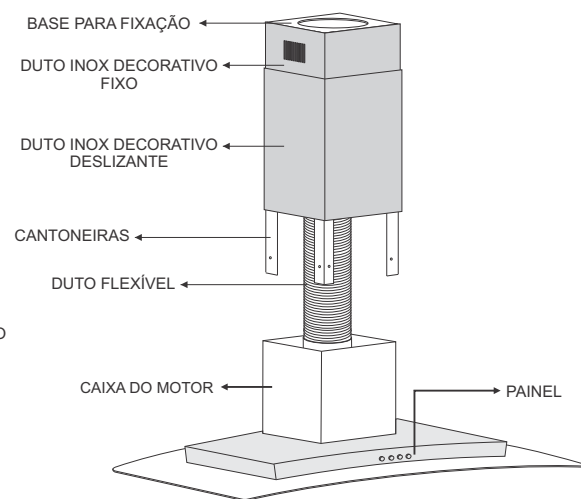
AO COMPRAR UM PRODUTO COM A MARCA FISCHER, VOCÊ FAZ A ESCOLHA CERTA!

A FISCHER, presente no mercado há mais de 50 anos, é reconhecida por seus produtos que apresentam altíssimo nível de qualidade e uma perfeita adequação para uso. Líder de mercado nos segmentos onde atua, a Fischer, além de contar com ótimos produtos, proporciona um serviço de assistência técnica eficiente.

## Sumário

• Identificando o produto .....	02
• Itens que acompanham o produto .....	02
• Características técnicas .....	02
• Instruções de instalação .....	03
• Utilizando o produto .....	06
• Limpeza e manutenção.....	06
• Cuidados.....	07
• Alertas de segurança.....	07
• Garantia .....	contra capa
• SAC - Serviço de Atendimento ao Consumidor Fischer.....	contra capa

## Identificando o produto



## ITENS QUE ACOMPANHAM O PRODUTO:

- 01 Manual de Instruções
- 01 Kit parafusos e buchas
- 01 Gabarito para fixação
- 01 Duto flexível para exaustão
- 02 Aletas plásticas para saída de ventilação do motor
- 02 Suportes para fixação
- 08 Cantoneiras para fixação
- 01 Filtro de carvão ativado

## Características técnicas

	Coifa Ilha Island Slim 90cm Vidro 127V	Coifa Ilha Island Slim 90cm Vidro 220V
Código	19027-19555	19027-19557
Potência Total	332 W	347 W
Frequência	60 Hz	60 Hz
Vazão	1000 m³/h (saída livre)	1000 m³/h (saída livre)
Pressão	410 Pa	410 Pa
Consumo	0,33 kWh	0,34 kWh
Nº de velocidades	3	3
Nível de ruído	61dBA	61dBA
Acabamento	Aço Inox	Aço Inox
Lâmpadas	4 de 0,5 W	4 de 0,5 W
Função exaustor	SIM	SIM
Função depurador	SIM	SIM
Dimensões ext. da embalagem	(AxLxP) 660 x 955 x 460 mm	(AxLxP) 660 x 955 x 460 mm
Dimensões ext. do produto (mínima)	(AxLxP) 985 x 900 x 600 mm	(AxLxP) 985 x 900 x 600 mm
Peso do produto	27,50 kg	27,50 kg
Peso do produto embalado	31,00 kg	31,00 kg

## Instruções de instalação

### EMBUTIMENTO

A instalação do produto deverá ser providenciada pelo usuário através da assistência técnica credenciada, não sendo coberta pela Fischer. Qualquer dúvida quanto a instalação ou uso, solicitamos entrar em contato com nosso Serviço de Atendimento ao Consumidor: **SAC 0800 47 3535 ou 0800 729 3535.**

### PRIMEIROS PASSOS

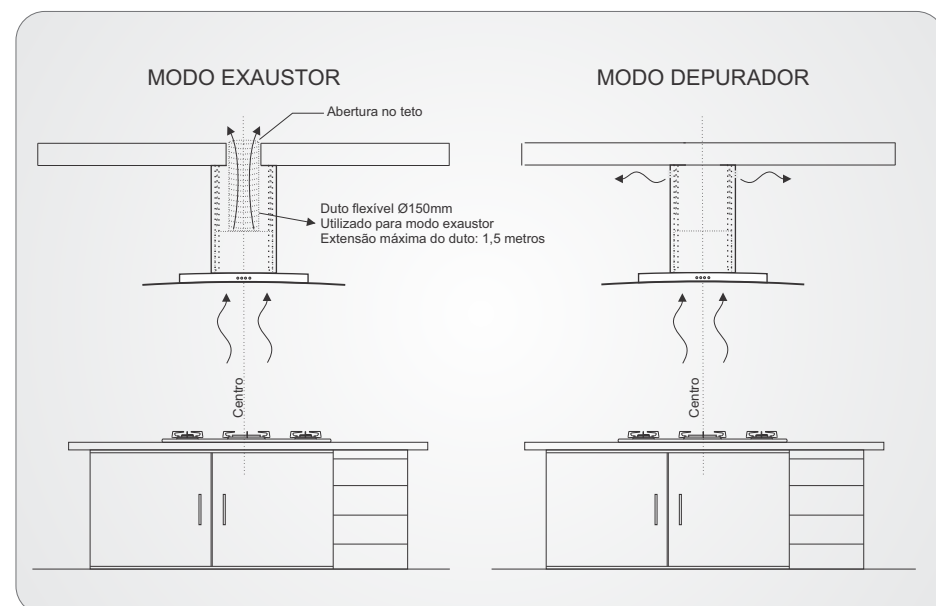
• Antes de começar a instalação do produto, verificar:

- A forma de trabalho da coifa: modo depurador (com filtro de carvão ativado), ou modo exaustor (sem filtro de carvão ativado).
- Para a instalação como modo exaustor, deverá ser providenciado o nicho (abertura no teto ou parede), para a passagem do duto flexível para o meio externo;
- Se o teto onde será instalado o produto suporta um peso mínimo de 31kg;
- Se a superfície de instalação é resistente ao calor, a manchas e impermeável;
- Se a base da coifa ficará a uma distância mínima do fogão de 65cm e máxima de 80cm, independente do modo de utilização;
- Se o local de instalação estará livre de correntes de ar que comprometem o rendimento do produto;
- Se a tensão do produto é igual a tensão da tomada elétrica na qual será ligado e se a rede está aterrada.

### IMPORTANTE:

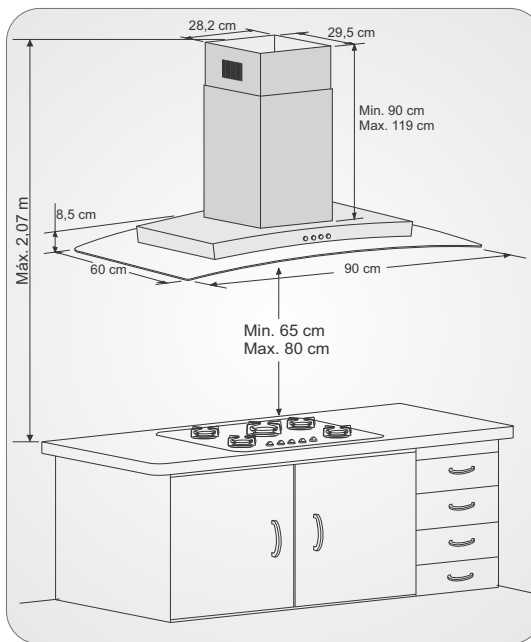
Verificar a distância do fogão até o teto antes de instalar a coifa. Se a distância for superior a 2,07m, deverá ser providenciado um projeto especial de instalação, caso contrário, a coifa não chegará até o teto ou ficará acima da altura máxima em relação ao fogão. Para que a vazão seja eficiente, o duto flexível de alumínio não deve ultrapassar a distância de 1,5m até a área externa.

Abaixo, seguem duas sugestões de instalação da Coifa de Ilha Talent Slim:



NOTA: Para fixação do produto, centralizar a linha de centro da coifa com o centro do fogão. Com uma trena, achar a altura entre o fogão e a base da coifa, conforme indicado neste manual (65 a 80 cm). Utilizar o gabarito de fixação e com um lápis marcar a posição dos furos para fixação da coifa. Verificar se a altura da coifa até o teto não é superior a altura máxima do duto de inox (vide desenho acima).

## IMPORTANTE! VERIFIQUE OS ALERTAS DE SEGURANÇA DESCRITOS NO VERSO DESTA MANUAL

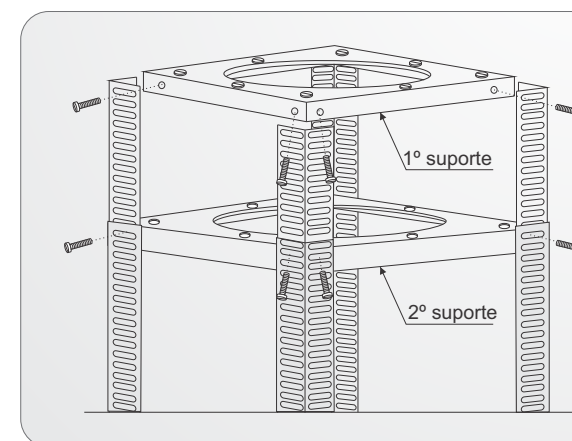
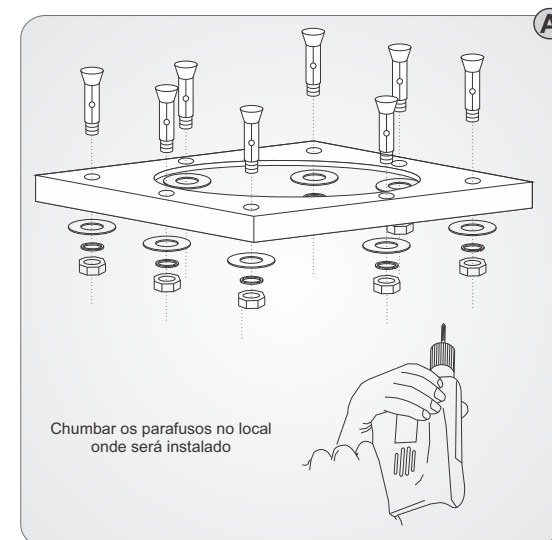


## Instruções de instalação

Preparar os fios para conectar o produto na rede elétrica. Os fios desta conexão deverão ficar alojados dentro dos dutos de inox da coifa. Contatar um electricista para a melhor forma de instalação elétrica do produto. Recomendamos que a instalação seja feita através da Rede de Postos Autorizados Fischer.

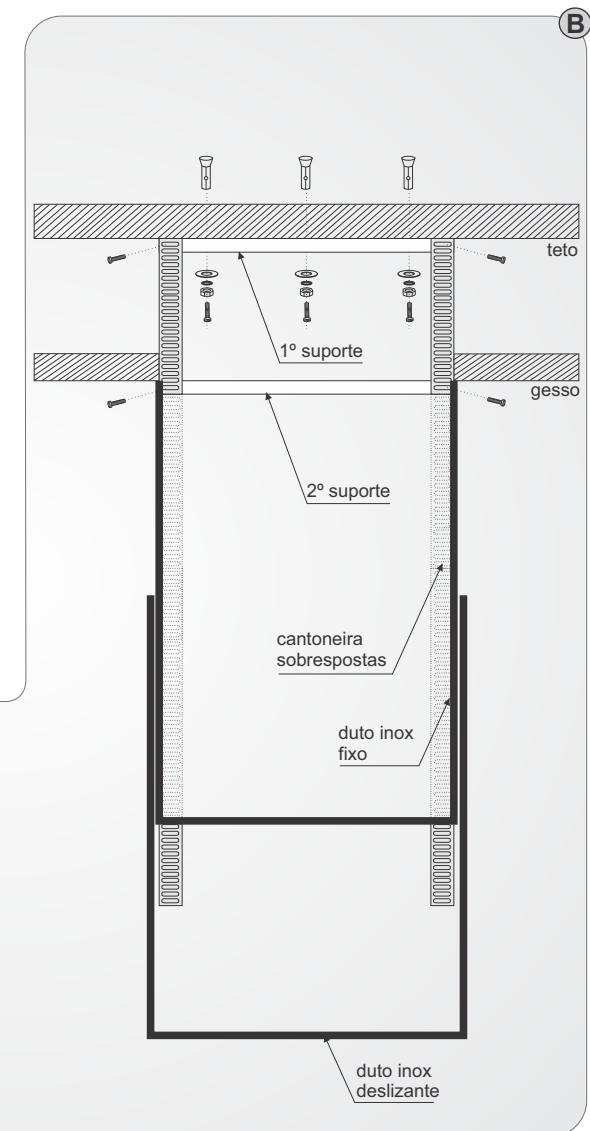
Preparar o local a ser instalado (modo exaustor, que necessita de saída de ar, ou depurador). Vide ilustração pág.03.

A) Após verificar o centro da coifa com o centro do fogão, demarcar a área a ser furada com o gabarito que acompanha o produto. Fixar o suporte no teto (acima do gesso, caso houver), com os parafusos, arruelas e porcas, conforme desenho.

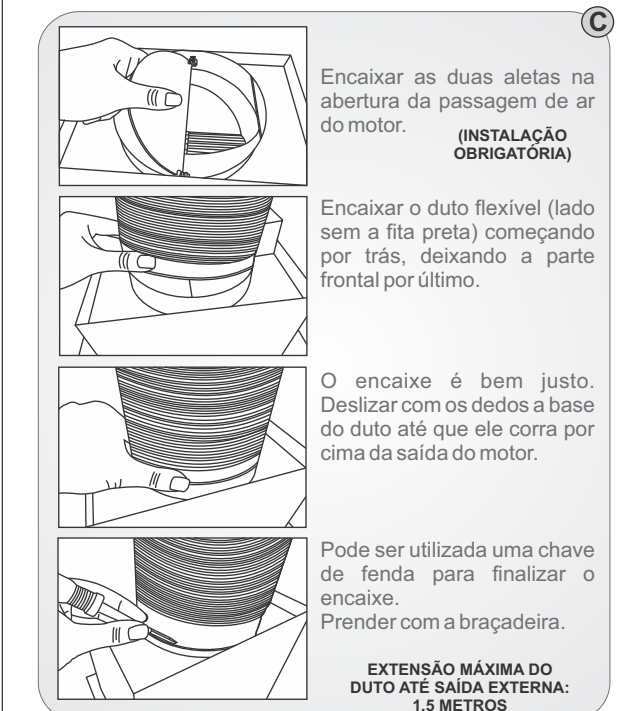


B) Fixar 4 cantoneiras nos 4 cantos do primeiro suporte, utilizando os parafusos e porcas do kit de fixação. Rente ao gesso (se houver), instalar o segundo suporte, utilizando as outras 4 cantoneiras sobrepostas às primeiras. Nessa etapa a altura da coifa deve ser verificada, ajustando conforme a necessidade.

As duas imagens abaixo mostram a instalação dos dois suportes para locais que possuem teto rebaixado em gesso (uma das vistas em perspectiva e outra, em corte). Para tetos sem gesso, proceder com a instalação utilizando apenas um dos suportes.

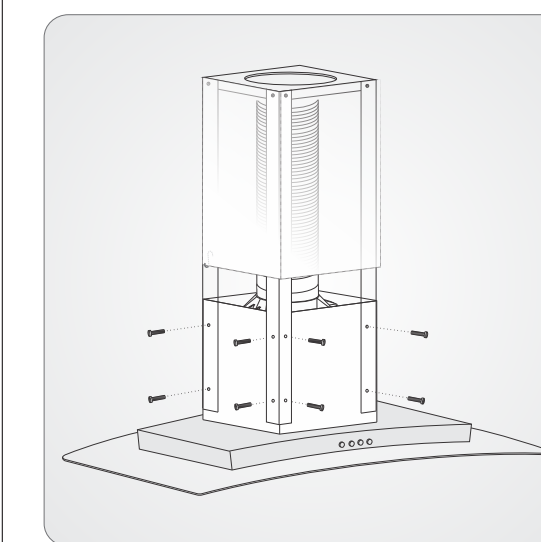


C) Encaixar as duas aletas na abertura da passagem de ar do motor e após, encaixar o duto flexível à saída do motor e fixá-lo utilizando a braçadeira plástica que acompanha o produto. O duto flexível é utilizado somente no modo exaustor.

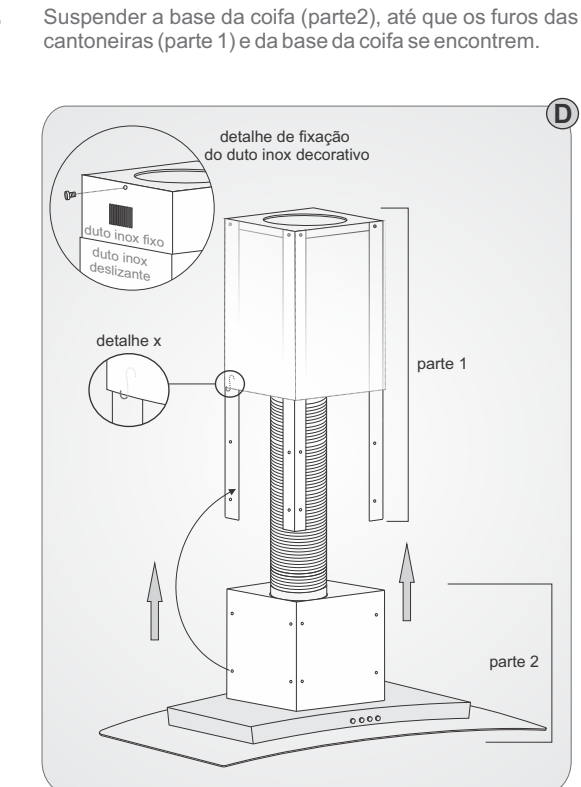


## Instruções de instalação

e) Prender as cantoneiras à base da coifa utilizando os parafusos e arruelas do kit de fixação. Será necessário o trabalho de duas pessoas para a união das duas partes.



D) Encaixar os 2 dutos decorativos de inox nas cantoneiras montadas, fixando o duto inox fixo (com parafusos) e mantendo preso o duto inox deslizante através da presilha do kit de fixação (detalhe x).



f) Após a fixação, retirar a presilha que une os dois dutos e baixar o duto deslizante até que encoste e encaixe na base de inox da coifa. Terminada esta etapa, a coifa estará pronta para o uso.

